

Bedienungshandbuch



Unimet[®] ..ST

Schnittstellenbeschreibung

Hersteller:



Dipl.-Ing. W. Bender GmbH & Co.KG
Londorfer Str. 65 • 35305 Grünberg • Germany
Postfach 1161 • 35301 Grünberg • Germany

Tel.: +49 (0)6401-807-0
Fax: +49 (0)6401-807-259

E-Mail: info@bender-de.com
Internet: <http://www.bender-de.com>

Vertrieb:



Bentron® GmbH & Co.KG
Carl-Benz-Str. 8 • 35305 Grünberg • Germany
Postfach 1161 • 35301 Grünberg • Germany

Tel.: +49 (0)6401-807-730
Fax: +49 (0)6401-807-739

E-Mail: info@bentron.de
Internet: <http://www.bentron.de>

© Dipl.-Ing. W. Bender GmbH & Co.KG

Alle Rechte vorbehalten.
Nachdruck nur mit Genehmigung
des Herausgebers.
Änderungen vorbehalten!



Inhaltsverzeichnis

1. Dieses Handbuch effektiv nutzen	5
1.1 Hinweise zur Benutzung	5
1.2 Bestimmungsgemäße Verwendung	5
1.3 Symbol- und Hinweiserklärung	5
1.4 Kapitelüberblick	6
2. Schnittstellendaten	7
2.1 Technische Daten der Schnittstelle	7
2.2 Schnittstellenkabel	8
3. Unimet Standard Protokoll (USP)	9
3.1 Beschreibung des Protokolles und Anwendung	9
3.1.1 Senden der Befehle	9
3.1.2 Mögliche Antworten	10
4. Schnittstellenbeschreibung UNIMET® 300ST	11
4.1 Datenbankstruktur UNIMET® 300ST	11
4.2 Liste der Prüfschritte UNIMET® 300ST	14
4.3 Liste der Befehle UNIMET® 300ST	15
5. Schnittstellenbeschreibung UNIMET® 1000/1100ST	21
5.1 Liste der Prüfschritte UNIMET® 1000/1100ST	21
5.2 Liste der Befehle UNIMET® 1000/1100ST	38
5.3 Remote-Betrieb UNIMET® 1000/1100ST	73
5.3.1 Verschalten der Patientenbuchsen für die Messung von Typ CF- Geräten	73
5.3.2 Beispiel zum Verschalten der Patientenbuchsen	74
5.3.3 Verschalten der Patientenbuchsen für Typ B- und BF-Geräte	74
5.4 Übertragen der Klassifikation UNIMET® 1000/1100ST	76

1. Dieses Handbuch effektiv nutzen

1.1 Hinweise zur Benutzung

Dieses Bedienungshandbuch beschreibt die Schnittstelle von Sicherheitstestern UNIMET® ...ST. Es richtet sich an Fachpersonal der Elektrotechnik und Elektronik, besonders aber an erfahrene Anwender und Programmierer, die Softwareprodukte für den Einsatz in Verbindung mit UNIMET® ...ST erstellen.

Bitte lesen Sie dieses Bedienungshandbuch vor der Nutzung der Schnittstelle des UNIMET® ...ST. Bewahren Sie diese Unterlagen griffbereit in der Nähe der Geräte auf.

Dieses Bedienungshandbuch wurde mit größtmöglicher Sorgfalt erstellt. Dennoch sind Fehler und Irrtümer nicht vollständig auszuschließen. Die BENDER-Gesellschaften übernehmen keinerlei Haftung für Personen- oder Sachschäden, die sich aus Fehlern oder Irrtümern in diesem Bedienungshandbuch herleiten.

1.2 Bestimmungsgemäße Verwendung

Die Schnittstelle des des UNIMET® ...ST dient zum Austausch von Daten zwischen Gerät und PC. Darüber ermöglicht die Schnittstelle auch die Steuerung des UNIMET® ...ST mittels PC. Eine andere oder darüber hinausgehende Benutzung gilt als nicht bestimmungsgemäß.

1.3 Symbol- und Hinweiserklärung

In BENDER-Dokumentationen werden folgende Benennungen und Zeichen für Gefährdungen und Hinweise verwendet:



Dieses Symbol bedeutet eine unmittelbare drohende Gefahr für das Leben und die Gesundheit von Personen.

Das Nichtbeachten dieser Hinweise bedeutet, dass Tod, schwere Körperverletzung oder erheblicher Sachschaden eintreten werden, wenn die entsprechenden Vorsichtsmaßnahmen nicht getroffen werden.



Dieses Symbol bedeutet eine möglicherweise drohende Gefahr für das Leben und die Gesundheit von Personen.

Das Nichtbeachten dieser Hinweise bedeutet, dass Tod, schwere Körperverletzung oder erheblicher Sachschaden eintreten können, wenn die entsprechenden Vorsichtsmaßnahmen nicht getroffen werden.



Dieses Symbol bedeutet eine möglicherweise gefährliche Situation.

Das Nichtbeachten dieser Hinweise bedeutet, dass leichte Körperverletzung oder Sachschaden eintreten kann, wenn die entsprechenden Vorsichtsmaßnahmen nicht getroffen werden.



Dieses Symbol gibt wichtige Hinweise für den sachgerechten Umgang mit den Geräten.

Das Nichtbeachten dieser Hinweise kann zu Störungen an Geräten oder in dessen Umgebung führen.



Unter diesem Symbol erhalten Sie Anwendungs-Tipps und besonders nützliche Informationen. Sie helfen Ihnen, alle Funktionen der Geräte optimal zu nutzen.

1.4 Kapitelüberblick

- Kapitel 1: Dieses Handbuch effektiv nutzen
... gibt ihnen Hinweise zur Benutzung dieses Handbuchs.
- Kapitel 2: Schnittstellendaten
... informiert über technische Daten und Kabelbelegung.
- Kapitel 3: Unimet Standard Protokoll (USP)
... beschreibt das Protokoll und seine Anwendung.
- Kapitel 4: Schnittstellenbeschreibung UNIMET[®] 300ST
... listet Datenbankstruktur, Prüfschritte und Befehle auf.
- Kapitel 5: Schnittstellenbeschreibung UNIMET[®] 1000/1100ST
... listet Prüfschritte und Befehle auf. Darüber hinaus gibt es Hinweise zu Remote-Betrieb und Übertragung der Klassifikation

2. Schnittstellendaten

Prüfsysteme UNIMET[®] ...ST ermöglichen einen Datenaustausch zum oder vom Verwaltungsprogramm. Damit können Gerätedaten und Einstellungen aus dem PC zum UNIMET[®] ...ST transportiert werden und im Gegenzug die aktualisierten Messdaten aus UNIMET[®] ...ST zum PC. Die Schnittstelle für diesen Datenaustausch ist die standardisierte RS-232.

BENDER bietet verschiedene Softwareprodukte zur Verwaltung zu prüfender Geräte an, die den Datenaustausch mit UNIMET[®] ...ST unterstützen. Fragen Sie Ihren BENDER-Produktmanager nach einem geeigneten Programm.

2.1 Technische Daten der Schnittstelle

Pegel-Definition :	
logisch 1 :	+1,2V ... -12V
logisch 0 :	+1,5V ... +12V
max. Übertragungstrecke:	5 m
Übertragungsart:	asynchron
Baud-Rate:	300, 4800, 9600 (Werkseinstellung)
Datenbit:	7
Stoppsbit:	2
Parität:	gerade

2.2 Schnittstellenkabel

Das Schnittstellenkabel dient ein handelsübliches NULL-Modem-Kabel. Je nachdem, ob der Steckanschluss am PC 9-polig oder 25-polig ausgeführt ist, wird ggf. ein entsprechender Adapter benötigt.

Die folgende Tabelle gibt Auskunft über die Belegung des Schnittstellenkabels.

Name	PC 25polig	PC 9 polig	Richtung	Unimet	Name
RxD	3	2	<	3	TxD
TxD	2	3	>	2	RxD
RTS	4	7	>	8	CTS
CTS	5	8	<	7	RTS
GND	7	5		5	GND
DTR	20	4	>	6	DSR
DSR	6	6	<	4	DTR
DCD	8	1			

3. Unimet Standard Protokoll (USP)

3.1 Beschreibung des Protokolles und Anwendung

Das Protokoll gilt grundsätzlich für UNIMET® ...ST. Unterschiede bestehen im Detail durch unterschiedliche Eigenschaften der Prüfsysteme (Beispiel: Liste der Prüfschritte).

Zum Datenaustausch muss das UNIMET® ...ST in den Remote-Zustand gebracht werden. Dies erreichen Sie

- Durch Senden des Befehls „DC3“ über die RS232-Schnittstelle. UNIMET® ...ST fragt die Schnittstelle ständig ab. Während des Remote-Betriebes ist die Tastatur des UNIMET® ...ST gesperrt. Die Sperre wird erst dann wieder aufgehoben, wenn über die Schnittstelle „DC4“ gesendet wird.
- oder am UNIMET® 1000/1100ST über die folgenden Bedienschritte: => Hauptmenü => F5: Systemverwaltung => F2: Schnittstellen => F3: Unimet Standard Protokoll.

Befehl	ASCII-Code	Antwort UNIMET® ...ST
DC3	19	Unimet in Remote
DC4	20	(keine Antwort)

3.1.1 Senden der Befehle

Es besteht die Möglichkeit die Befehle auf zwei unterschiedliche Arten zu senden und zwar:

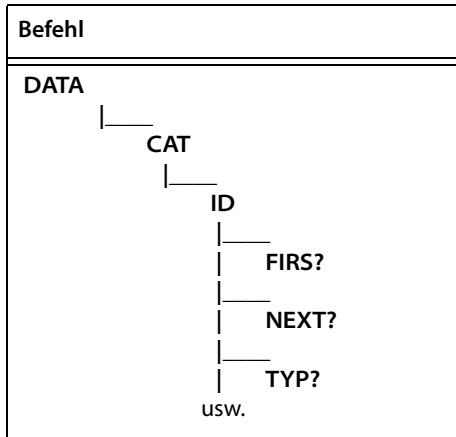
- Befehl komplett senden

Befehl	Antwort von UNIMET® ...ST
:DATA:CAT:ID:FIRS? Root 1. Ebene 2. Ebene 3. Ebene	xxxx.....

- Befehl einzeln Stück für Stück senden

Befehl	Antwort von UNIMET® ...ST
:DATA	#NULL# (Root)
CAT	#NULL# (1. Ebene)
ID	#NULL# (2. Ebene)
FIRS?	xxxx..... (3. Ebene)

- Alternative Darstellung als Baumstruktur



- Weitere Abfragen auf der gleichen Ebene

Befehl	Antwort von UNIMET® ...ST
1. Befehl :DATA:CAT:ID:FIRS?	XXXX....
2. Befehl (gleiche Ebene)	
entweder :DATA:CAT:ID:NEXT? -:DATA:CAT:ID:TYP?	XXXX.... XXXX....
oder, weil auf gleicher Ebene ;NEXT? ;TYP?	XXXX.... XXXX....

Befindet sich der nächste Befehl nicht auf der gleichen Ebene, muss mit dem Befehl wieder im Root begonnen werden.

3.1.2 Mögliche Antworten

Nach gesendeten Befehlen antwortet UNIMET® ...ST mit:

Antwort	Bedeutung
z.B.: 1234...	abgefragte Werte
#NULL#	als Empfangsbestätigung ohne Datenabfrage
#NOCMD#	wenn Befehl ungültig oder nicht bekannt
#ERROR#	ungültige, unbekannte Messung (RemoteBetrieb) und allg. Fehler
mit #OFFLINE#	Remote-Betrieb beendet oder wenn bei einer Datenbankabfrage ein Fehler in der Datenbank vorliegt (Datenbankreparatur an Unimet durchführen).
#VOID#	Leerstring
#IDCFULL#	Gerätecatalog ist voll
#TYPFULL#	Typenkatalog ist voll

4. Schnittstellenbeschreibung UNIMET® 300ST

4.1 Datenbankstruktur UNIMET® 300ST

Diese Kapitel informiert über die Abfrage der Datenbank-Elemente mit möglichen Antworten. Mit *** gekennzeichnete Elemente müssen zwingend für eine Wiederholungsprüfung zu UNIMET® 300ST übertragen werden.

- ID - Nummer***
 - max. 10 Zeichen
- Schutzklasse***

Wert	Antwort UNIMET® 300ST
0	-
1	SK 1
2	SK 2
3	SK 3
4	Zuleitungstest
5	interne elektr. Stromquelle

- Anwendungsteil***

Wert	Antwort UNIMET® 300ST
0	-
1	Typ B
2	Typ BF
3	Typ CF

- Prüfnorm***

Wert	Antwort UNIMET® 300ST
0	-
1	IEC601
2	BS3200
3	AS3200
4	VDE0751 (alt)
5	VDE0751 (Neu aktuell)

Wert	Antwort UNIMET® 300ST
6	VDE0701
7	VDE0702
8	ES1
9	Selbsttest
10	UL2601
11	VDE0751 (Bettenprüfung)
12	IEC1010

- Leitungslänge in Meter (Info)
 - Char – Wert 0 – 255
- Nennleistung des Prüflings in kW (Info)
 - Char – Wert 0 – 255
- Prüfmode***

Wert	Antwort UNIMET® 300ST
0	-
1	automatisch
2	teilautomatisch
3	manuell
4	Bettenprüfung manuell

- Prüfername
 - wird von UNIMET® 300ST nach durchgeführter Prüfung gesetzt, max. 10 Zeichen.

- Datum
 - wird von UNIMET® 300ST nach durchgeführter Prüfung gesetzt,
 - Format => ddmmyy (ohne Trennzeichen)

- Klassifikationskennung***

Wert	Antwort UNIMET® 300ST
0	-
1	Bettenprüfung SK1
2	Bettenprüfung SK2
3	VDE0751 SK1
4	VDE0751 SK2
5	VDE0701 SK1
6	VDE0701 SK2
7	VDE0702 SK1
8	VDE0702 SK2
9	VDE0702 SK1 für Geräte mit Heizkreisen <= 6kW
10	VDE0702 SK1 für Geräte mit Heizkreisen > 6kW
11	VDE0702 Prüfung von Verlängerungsleitungen
12	VDE0701 SK1 EGA
13	VDE0701 SK2 EGA
14	VDE0701 Prüfung von Verlängerungsleitungen
15	VDE0701 SK1 für 3-phasige Geräte
16	VDE0701 SK2 für 3-phasige Geräte

- Prüfschritte***
 - max. 28 Prüfschritte möglich
 - Messnummer (Bender), Grenzwert, Messwert

4.2 Liste der Prüfschritte UNIMET® 300ST

Die folgenden Messungen können im Remote-Betrieb gestartet und der Messwert ausgelesen werden.

Mess-nummer	Messname	Einheit	min. Wert	max. Wert
3	Schutzleiterwiderstand feste Leitung	Ohm	0.001	30
5	Isolationswiderstand SK2	MOhm	0.01	300
6	Isolationswiderstand SKI	MOhm	0.01	300
80	Laststrom	A	0.005	16
81	Netzspannung	V	94	264
82	Leistungsaufnahme	kVA	0.005	3.600
106*	Isolationswiderstand SKI	MOhm	0.01	300
107*	Isolationswiderstand SKII	MOhm	0.01	300
109	Ersatzgeräteableitstrom SKI	mA	0.001	20
110	Ersatzgeräteableitstrom SKII	mA	0.001	20
113	Schutzleiterstrom	mA	0.02	20
114	Schutzleiterstrom Phase rev.	mA	0.02	20
117	Berührungsstrom	mA	0.02	20
118	Berührungsstrom Phase rev.	mA	0.02	20
120	Isolationswiderstand Verl.-Leitg.	MOhm	0.01	300
169	Sichtprüfung kurz		0	1
199	Funktionsprüfung		0	1
212	Geräteableitstrom SK1	mA	0.02	20
213	Geräteableitstrom SK1 Phase rev.	mA	0.02	20
216	Geräteableitstrom SK2	mA	0.02	20
217	Geräteableitstrom SK2 Phase rev.	mA	0.02	20

* Die Messnummer 106 entspricht Messnummer 6; Messnummer 107 entspricht der Messnummer 5). - Aus Kompatibilitätsgründen zum Unimet1100 werden die Messnummern separat aufgeführt.

4.3 Liste der Befehle UNIMET® 300ST

U300 Query

Befehl	Beschreibung	Kommentar
:IDNR?	IDNR?	Abfrage Hersteller
:IDNM?	IDNModel?	Abfrage Gerätebezeichnung
:IDNF?	IDNFirmware?	Abfrage der Firmware(Software-Version)
:IDNH?	IDNHardware?	Abfrage Hardware-Version
:IDNS?	IDNSerialnumber?	Abfrage Seriennummer des Gerätes
:DATA	DATAbase	Datenbankzugriffe
:MEAS	MEASurement	Zugriff auf Messungen
:SYST	SYST	

U300 Query :DATAbase

Datenbankzugriffe

Befehl	Beschreibung	Kommentar
:DATA:CAT	CATalogue	Kataloge bearbeiten

U300 Query :DATAbase:CATalogue

Kataloge bearbeiten

Befehl	Beschreibung	Kommentar
:DATA:CAT:ID	ID	Geraetekatalog

U300 Query :DATAbase:CATalogue:ID

Geraetekatalog

Befehl	Beschreibung	Kommentar
:DATA:CAT:ID:FIRS?	FIRStid?	Abfrage erster Geräteeintrag im Gerätekatalog
:DATA:CAT:ID:NEXT?	NEXTid?	Abfrage der nächsten Geräte ID im Gerätekatalog
:DATA:CAT:ID:DEL	DELeteid	Anlegen einer neuen Geräte ID im Gerätekatalog
:DATA:CAT:ID:NEW	NEWid	
:DATA:CAT:ID:UP	UPdateid	Abspeichern der aktuellen Geräte ID
:DATA:CAT:ID:ID?	ID?	Abfrage der Geräte ID im Gerätekatalog
:DATA:CAT:ID:ID	ID	Schreiben einer neuen Geräte ID im Gerätekatalog
:DATA:CAT:ID:MK?	MenuKlassi?	Abfrage der Nummer aus Kassifikationsmenü im Gerätekatalog
:DATA:CAT:ID:MK	MenuKlassi	Schreiben der Nummer aus Kassifikationsmenü im Gerätekatalog
:DATA:CAT:ID:TSTM?	TeSTMode?	Abfrage des Prüfablaufes(Ziffer) des aktuellen Gerätedatensatzes
:DATA:CAT:ID:TSTM	TeSTMode	Schreiben eines neuen Prüfablaufes(Ziffer) im akt. Gerätedatensatz
:DATA:CAT:ID:CLAS?	CLASs?	Abfragen der Schutzklasse(Ziffer) im akt. Gerätedatensatz
:DATA:CAT:ID:CLAS	CLASs	Schreiben der Schutzklasse(Ziffer) im akt. Gerätedatensatz
:DATA:CAT:ID:AP?	AppliedPart?	Abfrage des Anwendungsteiles(Ziffer) im akt. Gerätedatensatz
:DATA:CAT:ID:AP	AppliedPart	Schreiben desAnwendungsteiles(Ziffer) im akt. Datensatz
:DATA:CAT:ID:TSTD?	TestSTanDard?	Abfrage der Prüfnorm(Ziffer) im akt. Gerätedatensatz
:DATA:CAT:ID:TSTD	TestSTanDard	Schreiben der Prüfnorm(Ziffer) in akt. Gerätedatensatz
:DATA:CAT:ID:CLEN?	CordLEnth?	Abfrage der Leitungslänge im akt. Gerätedatensatz
:DATA:CAT:ID:CLEN	CordLEnth	Schreiben der Leitungslänge in akt. Gerätedatensatz
:DATA:CAT:ID:NPWR?	NominalPoW eRconsumtio n?	Abfrage der Leistungsaufnahme(Großküchengeräte) im akt. Gerätedatensatz
:DATA:CAT:ID:NPWR	NominalPoW eRconsumtio n	Schreiben der Leistungsaufnahme in akt. Gerätedatensatz
:DATA:CAT:ID:DAT?	DATE?	Abfrage des Prüfdatums(ddmmyy) im akt. Gerätekatalog
:DATA:CAT:ID:DAT	DATE	Schreiben des Prüfdatums (ddmmyy) in akt. Gerätedatensatz
:DATA:CAT:ID:ENG?	testENGINEer?	Abfrage des Prüfern timers im akt. Gerätedatensatz
:DATA:CAT:ID:ENG	testENGINEer	Schreiben des Prüfern timers in den akt. Gerätedatensatz
:DATA:CAT:ID:TEST	TESTstep	

U300 Query :DATAbase:CATalogue:ID:NEWid

Befehl	Beschreibung	Kommentar
:DATA:CAT:ID:NEW:NRS	NRS	NRS ist Argument

U300 Query :DATAbase:CATalogue:ID:ID

Schreiben einer neuen Geräte ID im Gerätecatalog

Befehl	Beschreibung	Kommentar
:DATA:CAT:ID:ID:NRS	NRS	NRS ist Argument

U300 Query :DATAbase:CATalogue:ID:MenuKlassi

Schreiben der Nummer aus Kassifikationsmenü im Gerätecatalog

Befehl	Beschreibung	Kommentar
:DATA:CAT:ID:MK:NRS	NRS	NRS ist Argument

U300 Query :DATAbase:CATalogue:ID:TeSTMode

Schreiben eines neuen Prüfablaufes(Ziffer) im akt. Gerätedatensatz

Befehl	Beschreibung	Kommentar
:DATA:CAT:ID:TSTM:NRS	NRS	NRS ist Argument

U300 Query :DATAbase:CATalogue:ID:CLASs

Schreiben der Schutzklasse(Ziffer) im akt. Gerätedatensatz

Befehl	Beschreibung	Kommentar
:DATA:CAT:ID:CLAS:NRS	NRS	NRS ist Argument

U300 Query :DATAbase:CATalogue:ID:AppliedPart

Schreiben desAnwendungsteiles(Ziffer) im akt. Datensatz

Befehl	Beschreibung	Kommentar
:DATA:CAT:ID:AP:NRS	NRS	NRS ist Argument

U300 Query :DATAbase:CATalogue:ID:TestSTanDard**Schreiben der Prüfnorm(Ziffer) in akt. Gerätedatensatz**

Befehl	Beschreibung	Kommentar
:DATA:CAT:ID:TSTD:NRS	NRS	NRS ist Argument

U300 Query :DATAbase:CATalogue:ID:CordLENth**Schreiben der Leitungslänge in akt. Gerätedatensatz**

Befehl	Beschreibung	Kommentar
:DATA:CAT:ID:CLEN:NRS	NRS	NRS ist Argument

U300 Query :DATAbase:CATalogue:ID:NominalPoWeRconsumtion**Schreiben der Leistungsaufnahme in akt. Gerätedatensatz**

Befehl	Beschreibung	Kommentar
:DATA:CAT:ID:NPWR:NRS	NRS	NRS ist Argument

U300 Query :DATAbase:CATalogue:ID:DATE**Schreiben des Prüfdatums (ddmmyy) in akt. Gerätedatensatz**

Befehl	Beschreibung	Kommentar
:DATA:CAT:ID:DAT:NRS	NRS	NRS ist Argument

U300 Query :DATAbase:CATalogue:ID:testENGINEer**Schreiben des Prüfernamen in den akt. Gerätedatensatz**

Befehl	Beschreibung	Kommentar
:DATA:CAT:ID:ENG:NRS	NRS	NRS ist Argument

U300 Query :DATAbase:CATalogue:ID:TESTstep

Befehl	Beschreibung	Kommentar
:DATA:CAT:ID:TEST:FIRS?	FIRStstepno?	Abfrage des ersten Prüfschrittes im akt. Gerätedatensatz
:DATA:CAT:ID:TEST:NEXT?	NEXTstepno?	Abfrage des nächsten Prüfschrittes im akt. Gerätedatensatz
:DATA:CAT:ID:TEST:NEW	NEWstepno	Anlegen eines neuen Prüfschrittes im akt. Gerätedatensatz
:DATA:CAT:ID:TEST:UP	UPdatestepno	Letzten Prüfschritt im akt. Gerätedatensatz abspeichern
:DATA:CAT:ID:TEST:STEP?	STEPno?	Abfrage des Prüfschrittes im akt. Gerätedatensatz
:DATA:CAT:ID:TEST:STEP	STEPno	Schreiben des Prüfschrittes im akt. Gerätedatensatzes
:DATA:CAT:ID:TEST:TRES?	ThREShold?	Abfrage des Grenzwertes vom moment. Prüfschritt im akt. Gerätedatensatz
:DATA:CAT:ID:TEST:TRES	ThREShold	Schreiben des Grenzwertes vom moment. Prüfschritt im akt. Gerätedatensatz;
:DATA:CAT:ID:TEST:VAL?	VALue?	Abfrage des Messwertes vom moment. Prüfschritt im akt. Gerätedatensatz

U300 Query :DATAbase:CATalogue:ID:TESTstep:NEWstepno
Anlegen eines neuen Prüfschrittes im akt. Gerätedatensatz

Befehl	Beschreibung	Kommentar
:DATA:CAT:ID:TEST:NEW:NRS	NRS	NRS ist Argument

U300 Query :DATAbase:CATalogue:ID:TESTstep:STEPno
Schreiben des Prüfschrittes im akt. Gerätedatensatzes

Befehl	Beschreibung	Kommentar
:DATA:CAT:ID:TEST:STEP:NRS	NRS	NRS ist Argument

U300 Query :DATAbase:CATalogue:ID:TESTstep:ThREShold
Schreiben des Grenzwertes vom moment. Prüfschritt im akt. Gerätedatensatz;

Befehl	Beschreibung	Kommentar
:DATA:CAT:ID:TEST:TRES:NRS	NRS	NRS ist Argument

U300 Query :MEASurement**Zugriff auf Messungen**

Befehl	Beschreibung	Kommentar
:MEAS:STEP	STEPno	Zugriff auf Messnummer

U300 Query :MEASurement:STEPno**Zugriff auf Messnummer**

Befehl	Beschreibung	Kommentar
:MEAS:STEP:NRS	NRS	Starten der Einzelmessung; NRS ist Argument
:MEAS:STEP:VAL?	VALue?	Abfrage des Messwertes der zuvor gestarteten Einzelmessung
:MEAS:STEP:EXIT	EXIT	Beenden der Einzelmessung

5. Schnittstellenbeschreibung UNIMET® 1000/1100ST

5.1 Liste der Prüfschritte UNIMET® 1000/1100ST

Schritt	Allgemeine Bezeichnung	Spezielle Bezeichnung
1	Schutzleiterwiderstand	Schutzleiterwiderstand Gehäuse Schutzleiter
2	Schutzleiterwiderstand	Schutzleiterwiderstand Leitung
3	Schutzleiterwiderstand	Schutzleiterwiderstand feste Leitung
4	Schutzleiterwiderstand	Schutzleiterwiderstand festangeschlossenes Gerät
5	Isolationswiderstand	Isolationswiderstand Gehäuse
6	Isolationswiderstand	Isolationswiderstand Schutzleiter
7	Erdableitstrom NC	Erdableitstrom NC Standard
8	Erdableitstrom NC	Erdableitstrom NC Phase rev.
9	Erdableitstrom SFC	Erdableitstrom SFC Netzl. offen
10	Erdableitstrom SFC	Erdableitstrom SFC Netzl. offen Phase rev.
11	Erdableitstrom SFC	Erdableitstrom SFC ATeil geerdet
12	Erdableitstrom NC	Erdableitstrom NC FE geerdet
13	Erdableitstrom SFC	Erdableitstrom SFC ATeil und FE geerdet Netzl. offen
14	Gehäuseableitstrom NC	Gehäuseableitstrom NC Standard
15	Gehäuseableitstrom NC	Gehäuseableitstrom NC Phase rev.
16	Gehäuseableitstrom SFC	Gehäuseableitstrom SFC PE offen
17	Gehäuseableitstrom SFC	Gehäuseableitstrom SFC PE offen Phase rev.
18	Gehäuseableitstrom SFC	Gehäuseableitstrom SFC Netzl. offen
19	Gehäuseableitstrom SFC	Gehäuseableitstrom SFC Netzl. offen Phase rev.
20	Gehäuseableitstrom NC	Gehäuseableitstrom NC ATeil geerdet
21	Gehäuseableitstrom NC	Gehäuseableitstrom NC FE geerdet
22	Gehäuseableitstrom SFC	Gehäuseableitstrom SFC ATeil FE geerdet PE offen
23	Patientenableitstrom NC TRMS	Patientenableitstrom NC TRMS Standard
24	Patientenableitstrom NC TRMS	Patientenableitstrom NC TRMS Phase rev.
25	Patientenableitstrom SFC TRMS	Patientenableitstrom SFC TRMS PE offen
26	Patientenableitstrom SFC TRMS	Patientenableitstrom SFC TRMS PE offen Phase rev.

Schritt	Allgemeine Bezeichnung	Spezielle Bezeichnung
27	Patientenableitstrom SFC TRMS	Patientenableitstrom SFC TRMS Netzl. offen
28	Patientenableitstrom SFC TRMS	Patientenableitstrom SFC TRMS Netzl. offen Phase rev.
29	Patientenableitstrom NC TRMS	Patientenableitstrom NC TRMS FE geerdet
30	Patientenableitstrom SFC TRMS	Patientenableitstrom SFC TRMS FE geerdet; PE offen
31	Patientenableitstrom SFC mit U-Netz am ATeil	Patientenableitstrom SFC mit U-Netz am ATeil Standard
32	Patientenableitstrom SFC mit U-Netz am ATeil	Patientenableitstrom SFC mit U-Netz am ATeil Phase rev.
33	Patientenableitstrom SFC Phase rev. mit U-Netz am ATeil	Patientenableitstrom SFC Phase rev. mit U-Netz am ATeil Standard
34	Patientenableitstrom SFC mit U-Netz am ATeil	Patientenableitstrom SFC mit U-Netz am ATeil FE geerdet
35	Patientenhilfsstrom NC TRMS	Patientenhilfsstrom NC TRMS Standard
36	Patientenhilfsstrom NC TRMS	Patientenhilfsstrom NC TRMS Phase rev.
37	Patientenhilfsstrom SFC TRMS	Patientenhilfsstrom SFC TRMS PE offen
38	Patientenhilfsstrom SFC TRMS	Patientenhilfsstrom SFC TRMS PE offen Phase rev.
39	Patientenhilfsstrom SFC TRMS	Patientenhilfsstrom SFC TRMS Netzl. offen
40	Patientenhilfsstrom SFC TRMS	Patientenhilfsstrom SFC TRMS Netzl. offen Phase rev.
41	Patientenhilfsstrom NC TRMS	Patientenhilfsstrom NC TRMS FE geerdet
42	Patientenhilfsstrom SFC TRMS	Patientenhilfsstrom SFC TRMS PE offen; FE geerdet
44	Ersatzgeräteableitstrom	Ersatzgeräteableitstrom SK I
45	Ersatzpatientenableitstrom	Ersatzpatientenableitstrom SK I
46	Ersatzgeräteableitstrom	Ersatzgeräteableitstrom SK II
47	Ersatzpatientenableitstrom	Ersatzpatientenableitstrom SK II
48	Gehäuseableitstrom NC	Gehäuseableitstrom NC interne Stromquelle
49	Patientenableitstrom NC TRMS	Patientenableitstrom NC TRMS interne Stromquelle
50	Patientenableitstrom SFC mit U-Netz am ATeil	Patientenableitstrom SFC mit U-Netz am ATeil interne Stromquelle
51	Patientenableitstrom SFC TRMS	Patientenableitstrom SFC TRMS interne Stromquelle Signal E/A
52	Patientenhilfsstrom NC TRMS	Patientenhilfsstrom NC TRMS interne Stromquelle
53	Isolationswiderstand	Isolationswiderstand ATeil Schutzleiter

Schritt	Allgemeine Bezeichnung	Spezielle Bezeichnung
54	Isolationswiderstand	Isolationswiderstand ATeil Gehäuse
58	Patientenhilfsstrom NC TRMS	Patientenhilfsstrom NC TRMS Elektrode zu Elektrode interne Stromquelle
59	Gehäuseableitstrom NC	Gehäuseableitstrom NC festangeschlossenes Gerät
60	Geräteableitstrom VDE 0751	Geräteableitstrom VDE 0751 SK I
61	Geräteableitstrom VDE 0751	Geräteableitstrom VDE 0751 SK I Phase rev.
62	Geräteableitstrom VDE 0751	Geräteableitstrom VDE 0751 SK II
63	Geräteableitstrom VDE 0751	Geräteableitstrom VDE 0751 SK II Phase rev.
64	Patientenhilfsstrom NC TRMS	Patientenhilfsstrom NC TRMS Elektrode zu Elektrode
65	Patientenhilfsstrom NC TRMS	Patientenhilfsstrom NC TRMS Elektrode zu Elektrode Phase rev.
66	Patientenhilfsstrom SFC TRMS	Patientenhilfsstrom SFC TRMS PE offen Elektrode zu Elektrode
67	Patientenhilfsstrom SFC TRMS	Patientenhilfsstrom SFC TRMS PE offen Elektrode zu Elektrode Phase rev.
68	Patientenhilfsstrom SFC TRMS	Patientenhilfsstrom SFC TRMS Elektrode zu Elektrode Netzl. offen
69	Patientenhilfsstrom SFC TRMS	Patientenhilfsstrom SFC TRMS Elektrode zu Elektrode Netzl. offen Phase rev.
70	Erdableitstrom SFC	Erdableitstrom SFC Netzl. offen Drehstrom
71	Erdableitstrom SFC	Erdableitstrom SFC ATeil und FE geerdet Netzl. offen Drehstrom
72	Gehäuseableitstrom SFC	Gehäuseableitstrom SFC Netzl. offen Drehstrom
73	Patientenableitstrom SFC TRMS	Patientenableitstrom SFC TRMS Netzl. offen Drehstrom
74	Patientenhilfsstrom SFC TRMS	Patientenhilfsstrom SFC TRMS Netzl. offen Drehstrom
75	Patientenhilfsstrom SFC TRMS	Patientenhilfsstrom SFC TRMS Elektrode zu Elektrode Netzl. offen Drehstrom
80	Laststrom	Laststrom Standard
81	Betriebsspannung	Betriebsspannung Standard
82	Leistungsaufnahme	Leistungsaufnahme Standard
83	PE-Messtrom	PE-Messtrom Standard
90	Geräteableitstrom VDE 0751	Geräteableitstrom VDE 0751 Summe SK I
91	Geräteableitstrom VDE 0751	Geräteableitstrom VDE 0751 Summe SK II
92	Berührungsspannung NC AC	Berührungsspannung NC AC Standard

Schritt	Allgemeine Bezeichnung	Spezielle Bezeichnung
93	Berührungsspannung NC AC	Berührungsspannung NC AC Phase rev.
94	Berührungsspannung SFC AC	Berührungsspannung SFC AC PE offen
95	Berührungsspannung SFC AC	Berührungsspannung SFC AC PE offen Phase rev.
96	Berührungsspannung NC DC	Berührungsspannung NC DC Standard
97	Berührungsspannung NC DC	Berührungsspannung NC DC Phase rev.
98	Berührungsspannung SFC DC	Berührungsspannung SFC DC PE offen
99	Berührungsspannung SFC DC	Berührungsspannung SFC DC PE offen Phase rev.
106	Isolationswiderstand	Isolationswiderstand Schutzleiter
107	Isolationswiderstand	Isolationswiderstand Gehäuse
108	Schutzleiterwiderstand	Schutzleiterwiderstand VK701
109	Ersatzgeräteableitstrom	Ersatzgeräteableitstrom SK I
110	Ersatzgeräteableitstrom	Ersatzgeräteableitstrom SK II
111	Schutzleiterstrom	Schutzleiterstrom direkte Messung
112	Schutzleiterstrom	Schutzleiterstrom direkte Messung Phase rev.
113	Schutzleiterstrom	Schutzleiterstrom Differenzstrom
114	Schutzleiterstrom	Schutzleiterstrom Differenzstrom Phase rev.
115	Berührungsstrom	Berührungsstrom direkte Messung
116	Berührungsstrom	Berührungsstrom direkte Messung Phase rev.
117	Berührungsstrom	Berührungsstrom Differenzstrom
118	Berührungsstrom	Berührungsstrom Differenzstrom Phase rev.
120	Isolationswiderstand Leitung	Isolationswiderstand Leitung L1 und L2 - PE
121	Isolationswiderstand Leitung	Isolationswiderstand Leitung VK701 L1 - PE
122	Isolationswiderstand Leitung	Isolationswiderstand Leitung VK701 L2 - PE
123	Isolationswiderstand Leitung	Isolationswiderstand Leitung VK701 L3 - PE
124	Isolationswiderstand Leitung	Isolationswiderstand Leitung VK701 N - PE
125	Isolationswiderstand Leitung	Isolationswiderstand Leitung VK701 L1 L2 L3 N - PE
130	Ers.ger.ableitstrom SKI/II VDE 0701	Ers.ger.ableitstrom SKI/II VDE 0701 SK I Gehäuse n. mit PE verb. Teile
131	Isolationswiderstand SKI/II VDE 0701	Isolationswiderstand SKI/II VDE 0701 SK I Gehäuse n. mit PE verb. Teile
132	Berührungsstrom NC AC	Berührungsstrom NC AC Standard

Schritt	Allgemeine Bezeichnung	Spezielle Bezeichnung
133	Berührungsstrom NC AC	Berührungsstrom NC AC Phase rev.
134	Berührungsstrom SFC AC	Berührungsstrom SFC AC PE offen
135	Berührungsstrom SFC AC	Berührungsstrom SFC AC PE offen Phase rev.
136	Berührungsstrom NC DC	Berührungsstrom NC DC Standard
137	Berührungsstrom NC DC	Berührungsstrom NC DC Phase rev.
138	Berührungsstrom SFC DC	Berührungsstrom SFC DC PE offen
139	Berührungsstrom SFC DC	Berührungsstrom SFC DC PE offen Phase rev.
141	Isolationswiderstand	Isolationswiderstand Systemselbsttest
142	Ersatzgeräteableitstrom	Ersatzgeräteableitstrom Systemselbsttest
143	Schutzleiterwiderstand	Schutzleiterwiderstand Systemselbsttest
144	Patientenhilfsstrom NC TRMS	Patientenhilfsstrom NC TRMS Systemselbsttest
151	Durchgang	Durchgang VK701 L1 - L1
152	Durchgang	Durchgang VK701 L2 - L2
153	Durchgang	Durchgang VK701 L3 - L3
154	Durchgang	Durchgang VK701 N - N
155	Adern vertauscht	Adern vertauscht VK701 L1 - L2
156	Adern vertauscht	Adern vertauscht VK701 L1 - L3
157	Adern vertauscht	Adern vertauscht VK701 L1 - N
158	Adern vertauscht	Adern vertauscht VK701 L2 - L3
159	Adern vertauscht	Adern vertauscht VK701 L2 - N
160	Adern vertauscht	Adern vertauscht VK701 L3 - N
161	?-32000	Drehstrom Bitte Phase \PHASE am Drehstromadapter einstellen
162	?-32000	Um alle Bedingungen nach ANSI/AAMI ES1 zu erfüllen; wie z.B. den Kurzschluss einer Isolierschicht der doppelten Isolation; ziehen Sie bitte die Norm zu Rate.
163	?-32000	Die prüfung mu ⁻ bei der höchstmöglichen Nennspannung des Prüflings durchgeführt werden.\nBsp.: Ein 120/230 Volt Gerät muss bei 230 Volt getestet werden.
164	?-32000	Bitte stecken Sie die folgenden Brücken auf der TB3.\n\n\t10a -> b\n\t10d -> e\n\t10h -> i

Schritt	Allgemeine Bezeichnung	Spezielle Bezeichnung
165	?-32000	Um Toleranzabweichungen beim Betrieb der TB3 zu vermeiden; sollte die Spannung zwischen N und PE < 100 mV sein.
169	Sichtprüfung	Kurze Sichtprüfung
170	Sichtprüfung	Schäden am Gehäuse
171	Sichtprüfung	-u"ere Mängel der Anschlu"leitungen
172	Sichtprüfung	Mängel an Biegeschutz und Zugentlastung
173	Sichtprüfung	Falsche Geratesicherung\n(Nennstrom; Nennspannung;\nAbschaltcharakteristik)
174	Sichtprüfung	Fehlende oder defekte Schutzabdeckungen
175	Sichtprüfung	Beschadigtes Netzkabel; Steuerkabel und Steckverbinder
176	Sichtprüfung	Defekte Zugentlastung oder Kabelbefestigung im Bett
177	Sichtprüfung	Beschadigtes MotorGehause und Handschalter
178	Sichtprüfung	Beschadigte Seitengitter - Holme
179	Sichtprüfung	Mangels an Schweissnahen bzw. verbogene Metallrahmenkonstruktion
180	Sichtprüfung	Verschlissene Teile : Laufrollen; Bremsen; Gelenkpunkte etc.
183	Sichtprüfung	Anzeichen von _berlastung und unsachgema"em Gebrauch
184	Sichtprüfung	Unzulassige Eingriffe und -nderungen
185	Sichtprüfung	Sicherheitsbeeintrachtigende Verschmutzung oder Korrosion
186	Sichtprüfung	Nicht alle erforderlichen Luftfilter sind vorhanden
187	Sichtprüfung	Nicht alle vorhandenen Kuhloffnungen sind frei
188	Sichtprüfung	Nicht alle sicherheits-\ndienlichen Aufschriften sind\neinwandfrei lesbar
189	Sichtprüfung	Gefahrdung durch erkennbare;\nau"erliche Mangel
190	Sichtprüfung	Defekte Uberdruckschutzeinrichtung
199	Funktionsprufung	Funktionsprufung Standard
210	Gerateableitstrom VDE 0751	Gerateerateableitstrom VDE 0751 SK I direkte Messung
211	Gerateableitstrom VDE 0751	Gerateableitstrom VDE 0751 SK I direkte Messung Phase rev.
212	Gerateableitstrom VDE 0751	Gerateableitstrom VDE 0751 SK I Differenzstrom

Schritt	Allgemeine Bezeichnung	Spezielle Bezeichnung
213	Geräteableitstrom VDE 0751	Geräteableitstrom VDE 0751 SK I Differenzstrom Phase rev.
214	Geräteableitstrom VDE 0751	Geräteableitstrom VDE 0751 SK II direkte Messung
215	Geräteableitstrom VDE 0751	Geräteableitstrom VDE 0751 SK II direkte Messung Phase rev.
216	Geräteableitstrom VDE 0751	Geräteableitstrom VDE 0751 SK II Differenzstrom
217	Geräteableitstrom VDE 0751	Geräteableitstrom VDE 0751 SK II Differenzstrom Phase rev.
219	Ersatzpatientenableitstrom Typ BF	Ersatzpatientenableitstrom Typ BF SK I
220	Ersatzpatientenableitstrom Typ CF	Ersatzpatientenableitstrom Typ CF SK I
221	Ersatzpatientenableitstrom Typ BF	Ersatzpatientenableitstrom Typ BF SK II
222	Ersatzpatientenableitstrom Typ CF	Ersatzpatientenableitstrom Typ CF SK II
223	Patientenableitstrom NC DC	Patientenableitstrom NC DC Standard
224	Patientenableitstrom NC DC	Patientenableitstrom NC DC Phase rev.
225	Patientenableitstrom SFC DC	Patientenableitstrom SFC DC PE offen
226	Patientenableitstrom SFC DC	Patientenableitstrom SFC DC PE offen Phase rev.
227	Patientenableitstrom SFC DC	Patientenableitstrom SFC DC Netzl. offen
228	Patientenableitstrom SFC DC	Patientenableitstrom SFC DC Netzl. offen Phase rev.
229	Patientenableitstrom NC DC	Patientenableitstrom NC DC FE geerdet
230	Patientenableitstrom SFC DC	Patientenableitstrom SFC DC FE geerdet; PE offen
235	Patientenhilfsstrom NC DC	Patientenhilfsstrom NC DC Standard
236	Patientenhilfsstrom NC DC	Patientenhilfsstrom NC DC Phase rev.
237	Patientenhilfsstrom SFC DC	Patientenhilfsstrom SFC DC PE offen
238	Patientenhilfsstrom SFC DC	Patientenhilfsstrom SFC DC PE offen Phase rev.
239	Patientenhilfsstrom SFC DC	Patientenhilfsstrom SFC DC Netzl. offen
240	Patientenhilfsstrom SFC DC	Patientenhilfsstrom SFC DC Netzl. offen Phase rev.
241	Patientenhilfsstrom NC DC	Patientenhilfsstrom NC DC FE geerdet
242	Patientenhilfsstrom SFC DC	Patientenhilfsstrom SFC DC PE offen; FE geerdet
249	Patientenableitstrom NC DC	Patientenableitstrom NC DC interne Stromquelle
251	Patientenableitstrom SFC DC	Patientenableitstrom SFC DC interne Stromquelle Signal E/A
252	Patientenhilfsstrom NC DC	Patientenhilfsstrom NC DC interne Stromquelle

Schritt	Allgemeine Bezeichnung	Spezielle Bezeichnung
273	Patientenableitstrom SFC DC	Patientenableitstrom SFC DC Netzl. offen Drehstrom
274	Patientenhilfsstrom SFC DC	Patientenhilfsstrom SFC DC Netzl. offen Drehstrom
280	Patientenableitstrom Typ BF mit U-Netz am ATeil	Patientenableitstrom Typ BF mit U-Netz am ATeil Standard
281	Patientenableitstrom Typ CF mit U-Netz am ATeil	Patientenableitstrom Typ CF mit U-Netz am ATeil Standard
282	Patientenableitstrom Typ BF Phase rev. mit U-Netz am ATeil	Patientenableitstrom Typ BF Phase rev. mit U-Netz am ATeil Standard
283	Patientenableitstrom Typ CF Phase rev. mit U-Netz am ATeil	Patientenableitstrom Typ CF Phase rev. mit U-Netz am ATeil Standard
284	Ersatzpatientenableitstrom	Ersatzpatientenableitstrom interne Stromquelle
286	Patientenableitstrom Typ B DC	Patientenableitstrom Typ B DC Standard
287	Patientenableitstrom Typ BF DC	Patientenableitstrom Typ BF DC Standard
288	Patientenableitstrom Typ CF DC	Patientenableitstrom Typ CF DC Standard
289	Patientenableitstrom Typ B DC	Patientenableitstrom Typ B DC Phase rev.
290	Patientenableitstrom Typ BF DC	Patientenableitstrom Typ BF DC Phase rev.
291	Patientenableitstrom Typ CF DC	Patientenableitstrom Typ CF DC Phase rev.
292	Patientenableitstrom Typ B AC	Patientenableitstrom Typ B AC Standard
293	Patientenableitstrom Typ BF AC	Patientenableitstrom Typ BF AC Standard
294	Patientenableitstrom Typ CF AC	Patientenableitstrom Typ CF AC Standard
295	Patientenableitstrom Typ B AC	Patientenableitstrom Typ B AC Phase rev.
296	Patientenableitstrom Typ BF AC	Patientenableitstrom Typ BF AC Phase rev.
297	Patientenableitstrom Typ CF AC	Patientenableitstrom Typ CF AC Phase rev.
323	Patientenableitstrom NC AC	Patientenableitstrom NC AC Standard
324	Patientenableitstrom NC AC	Patientenableitstrom NC AC Phase rev.
325	Patientenableitstrom SFC AC	Patientenableitstrom SFC AC PE offen
326	Patientenableitstrom SFC AC	Patientenableitstrom SFC AC PE offen Phase rev.
327	Patientenableitstrom SFC AC	Patientenableitstrom SFC AC Netzl. offen
328	Patientenableitstrom SFC AC	Patientenableitstrom SFC AC Netzl. offen Phase rev.
329	Patientenableitstrom NC AC	Patientenableitstrom NC AC FE geerdet
330	Patientenableitstrom SFC AC	Patientenableitstrom SFC AC FE geerdet; PE offen
335	Patientenhilfsstrom NC AC	Patientenhilfsstrom NC AC Standard

Schritt	Allgemeine Bezeichnung	Spezielle Bezeichnung
336	Patientenhilfsstrom NC AC	Patientenhilfsstrom NC AC Phase rev.
337	Patientenhilfsstrom SFC AC	Patientenhilfsstrom SFC AC PE offen
338	Patientenhilfsstrom SFC AC	Patientenhilfsstrom SFC AC PE offen Phase rev.
339	Patientenhilfsstrom SFC AC	Patientenhilfsstrom SFC AC Netzl. offen
340	Patientenhilfsstrom SFC AC	Patientenhilfsstrom SFC AC Netzl. offen Phase rev.
341	Patientenhilfsstrom NC AC	Patientenhilfsstrom NC AC FE geerdet
342	Patientenhilfsstrom SFC AC	Patientenhilfsstrom SFC AC PE offen; FE geerdet
349	Patientenableitstrom NC AC	Patientenableitstrom NC AC interne Stromquelle
351	Patientenableitstrom SFC AC	Patientenableitstrom SFC AC interne Stromquelle Signal E/A
352	Patientenhilfsstrom NC AC	Patientenhilfsstrom NC AC interne Stromquelle
373	Patientenableitstrom SFC AC	Patientenableitstrom SFC AC Netzl. offen Drehstrom
374	Patientenhilfsstrom SFC AC	Patientenhilfsstrom SFC AC Netzl. offen Drehstrom
401	Patientenableitstrom Typ B NC TRMS	Patientenableitstrom Typ B NC TRMS Standard
402	Patientenableitstrom Typ BF NC TRMS	Patientenableitstrom Typ BF NC TRMS Standard
403	Patientenableitstrom Typ CF NC TRMS	Patientenableitstrom Typ CF NC TRMS Standard
404	Patientenableitstrom Typ B NC TRMS	Patientenableitstrom Typ B NC TRMS Phase rev.
405	Patientenableitstrom Typ BF NC TRMS	Patientenableitstrom Typ BF NC TRMS Phase rev.
406	Patientenableitstrom Typ CF NC TRMS	Patientenableitstrom Typ CF NC TRMS Phase rev.
407	Patientenableitstrom Typ B SFC TRMS	Patientenableitstrom Typ B SFC TRMS PE offen
408	Patientenableitstrom Typ BF SFC TRMS	Patientenableitstrom Typ BF SFC TRMS PE offen
409	Patientenableitstrom Typ CF SFC TRMS	Patientenableitstrom Typ CF SFC TRMS PE offen
410	Patientenableitstrom Typ B SFC TRMS	Patientenableitstrom Typ B SFC TRMS PE offen Phase rev.
411	Patientenableitstrom Typ BF SFC TRMS	Patientenableitstrom Typ BF SFC TRMS PE offen Phase rev.
412	Patientenableitstrom Typ CF SFC TRMS	Patientenableitstrom Typ CF SFC TRMS PE offen Phase rev.
413	Patientenableitstrom Typ B SFC TRMS	Patientenableitstrom Typ B SFC TRMS Netzl. offen
414	Patientenableitstrom Typ BF SFC TRMS	Patientenableitstrom Typ BF SFC TRMS Netzl. offen
415	Patientenableitstrom Typ CF SFC TRMS	Patientenableitstrom Typ CF SFC TRMS Netzl. offen
416	Patientenableitstrom Typ B SFC TRMS	Patientenableitstrom Typ B SFC TRMS Netzl. offen Phase rev.

Schritt	Allgemeine Bezeichnung	Spezielle Bezeichnung
417	Patientenableitstrom Typ BF SFC TRMS	Patientenableitstrom Typ BF SFC TRMS Netzl. offen Phase rev.
418	Patientenableitstrom Typ CF SFC TRMS	Patientenableitstrom Typ CF SFC TRMS Netzl. offen Phase rev.
419	Patientenableitstrom Typ B NC TRMS	Patientenableitstrom Typ B NC TRMS FE geerdet
420	Patientenableitstrom Typ BF NC TRMS	Patientenableitstrom Typ BF NC TRMS FE geerdet
421	Patientenableitstrom Typ CF NC TRMS	Patientenableitstrom Typ CF NC TRMS FE geerdet
422	Patientenableitstrom Typ B SFC TRMS	Patientenableitstrom Typ B SFC TRMS FE geerdet; PE offen
423	Patientenableitstrom Typ BF SFC TRMS	Patientenableitstrom Typ BF SFC TRMS FE geerdet; PE offen
424	Patientenableitstrom Typ CF SFC TRMS	Patientenableitstrom Typ CF SFC TRMS FE geerdet; PE offen
425	Patientenhilfsstrom Typ B NC TRMS	Patientenhilfsstrom Typ B NC TRMS Standard
426	Patientenhilfsstrom Typ BF NC TRMS	Patientenhilfsstrom Typ BF NC TRMS Standard
427	Patientenhilfsstrom Typ CF NC TRMS	Patientenhilfsstrom Typ CF NC TRMS Standard
428	Patientenhilfsstrom Typ B NC TRMS	Patientenhilfsstrom Typ B NC TRMS Phase rev.
429	Patientenhilfsstrom Typ BF NC TRMS	Patientenhilfsstrom Typ BF NC TRMS Phase rev.
430	Patientenhilfsstrom Typ CF NC TRMS	Patientenhilfsstrom Typ CF NC TRMS Phase rev.
431	Patientenhilfsstrom Typ B SFC TRMS	Patientenhilfsstrom Typ B SFC TRMS PE offen
432	Patientenhilfsstrom Typ BF SFC TRMS	Patientenhilfsstrom Typ BF SFC TRMS PE offen
433	Patientenhilfsstrom Typ CF SFC TRMS	Patientenhilfsstrom Typ CF SFC TRMS PE offen
434	Patientenhilfsstrom Typ B SFC TRMS	Patientenhilfsstrom Typ B SFC TRMS PE offen Phase rev.
435	Patientenhilfsstrom Typ BF SFC TRMS	Patientenhilfsstrom Typ BF SFC TRMS PE offen Phase rev.
436	Patientenhilfsstrom Typ CF SFC TRMS	Patientenhilfsstrom Typ CF SFC TRMS PE offen Phase rev.
437	Patientenhilfsstrom Typ B SFC TRMS	Patientenhilfsstrom Typ B SFC TRMS Netzl. offen
438	Patientenhilfsstrom Typ BF SFC TRMS	Patientenhilfsstrom Typ BF SFC TRMS Netzl. offen
439	Patientenhilfsstrom Typ CF SFC TRMS	Patientenhilfsstrom Typ CF SFC TRMS Netzl. offen
440	Patientenhilfsstrom Typ B SFC TRMS	Patientenhilfsstrom Typ B SFC TRMS Netzl. offen Phase rev.
441	Patientenhilfsstrom Typ BF SFC TRMS	Patientenhilfsstrom Typ BF SFC TRMS Netzl. offen Phase rev.
442	Patientenhilfsstrom Typ CF SFC TRMS	Patientenhilfsstrom Typ CF SFC TRMS Netzl. offen Phase rev.

Schritt	Allgemeine Bezeichnung	Spezielle Bezeichnung
443	Patientenhilfsstrom Typ B NC TRMS	Patientenhilfsstrom Typ B NC TRMS FE geerdet
444	Patientenhilfsstrom Typ BF NC TRMS	Patientenhilfsstrom Typ BF NC TRMS FE geerdet
445	Patientenhilfsstrom Typ CF NC TRMS	Patientenhilfsstrom Typ CF NC TRMS FE geerdet
446	Patientenhilfsstrom Typ B SFC TRMS	Patientenhilfsstrom Typ B SFC TRMS PE offen; FE geerdet
447	Patientenhilfsstrom Typ BF SFC TRMS	Patientenhilfsstrom Typ BF SFC TRMS PE offen; FE geerdet
448	Patientenhilfsstrom Typ CF SFC TRMS	Patientenhilfsstrom Typ CF SFC TRMS PE offen; FE geerdet
449	Patientenableitstrom Typ B NC TRMS	Patientenableitstrom Typ B NC TRMS interne Stromquelle
450	Patientenableitstrom Typ BF NC TRMS	Patientenableitstrom Typ BF NC TRMS interne Stromquelle
451	Patientenableitstrom Typ CF NC TRMS	Patientenableitstrom Typ CF NC TRMS interne Stromquelle
452	Patientenableitstrom Typ B SFC TRMS	Patientenableitstrom Typ B SFC TRMS interne Stromquelle Signal E/A
453	Patientenableitstrom Typ BF SFC TRMS	Patientenableitstrom Typ BF SFC TRMS interne Stromquelle Signal E/A
454	Patientenableitstrom Typ CF SFC TRMS	Patientenableitstrom Typ CF SFC TRMS interne Stromquelle Signal E/A
455	Patientenhilfsstrom Typ B NC TRMS	Patientenhilfsstrom Typ B NC TRMS interne Stromquelle
456	Patientenhilfsstrom Typ BF NC TRMS	Patientenhilfsstrom Typ BF NC TRMS interne Stromquelle
457	Patientenhilfsstrom Typ CF NC TRMS	Patientenhilfsstrom Typ CF NC TRMS interne Stromquelle
458	Patientenhilfsstrom Typ B NC TRMS	Patientenhilfsstrom Typ B NC TRMS Elektrode zu Elektrode interne Stromquelle
459	Patientenhilfsstrom Typ BF NC TRMS	Patientenhilfsstrom Typ BF NC TRMS Elektrode zu Elektrode interne Stromquelle
460	Patientenhilfsstrom Typ CF NC TRMS	Patientenhilfsstrom Typ CF NC TRMS Elektrode zu Elektrode interne Stromquelle
461	Patientenableitstrom Typ B SFC TRMS	Patientenableitstrom Typ B SFC TRMS Netzl. offen Drehstrom
462	Patientenableitstrom Typ BF SFC TRMS	Patientenableitstrom Typ BF SFC TRMS Netzl. offen Drehstrom
463	Patientenableitstrom Typ CF SFC TRMS	Patientenableitstrom Typ CF SFC TRMS Netzl. offen Drehstrom
464	Patientenhilfsstrom Typ B SFC TRMS	Patientenhilfsstrom Typ B SFC TRMS Netzl. offen Drehstrom
465	Patientenhilfsstrom Typ BF SFC TRMS	Patientenhilfsstrom Typ BF SFC TRMS Netzl. offen Drehstrom

Schritt	Allgemeine Bezeichnung	Spezielle Bezeichnung
466	Patientenhilfsstrom Typ CF SFC TRMS	Patientenhilfsstrom Typ CF SFC TRMS Netzl. offen Drehstrom
467	Patientenableitstrom Typ BF SFC mit U-Netz am ATeil	Patientenableitstrom Typ BF SFC mit U-Netz am ATeil Standard
468	Patientenableitstrom Typ CF SFC mit U-Netz am ATeil	Patientenableitstrom Typ CF SFC mit U-Netz am ATeil Standard
469	Patientenableitstrom Typ BF SFC mit U-Netz am ATeil	Patientenableitstrom Typ BF SFC mit U-Netz am ATeil Phase rev.
470	Patientenableitstrom Typ CF SFC mit U-Netz am ATeil	Patientenableitstrom Typ CF SFC mit U-Netz am ATeil Phase rev.
471	Patientenableitstrom Typ BF SFC Phase rev. mit U-Netz am ATeil	Patientenableitstrom Typ BF SFC Phase rev. mit U-Netz am ATeil Standard
472	Patientenableitstrom Typ CF SFC Phase rev. mit U-Netz am ATeil	Patientenableitstrom Typ CF SFC Phase rev. mit U-Netz am ATeil Standard
473	Patientenableitstrom Typ BF SFC mit U-Netz am ATeil	Patientenableitstrom Typ BF SFC mit U-Netz am ATeil FE geerdet
474	Patientenableitstrom Typ CF SFC mit U-Netz am ATeil	Patientenableitstrom Typ CF SFC mit U-Netz am ATeil FE geerdet
475	Patientenableitstrom Typ BF SFC mit U-Netz am ATeil	Patientenableitstrom Typ BF SFC mit U-Netz am ATeil interne Stromquelle
476	Patientenableitstrom Typ CF SFC mit U-Netz am ATeil	Patientenableitstrom Typ CF SFC mit U-Netz am ATeil interne Stromquelle
501	Patientenableitstrom Typ B NC DC	Patientenableitstrom Typ B NC DC Standard
502	Patientenableitstrom Typ BF NC DC	Patientenableitstrom Typ BF NC DC Standard
503	Patientenableitstrom Typ CF NC DC	Patientenableitstrom Typ CF NC DC Standard
504	Patientenableitstrom Typ B NC DC	Patientenableitstrom Typ B NC DC Phase rev.
505	Patientenableitstrom Typ BF NC DC	Patientenableitstrom Typ BF NC DC Phase rev.
506	Patientenableitstrom Typ CF NC DC	Patientenableitstrom Typ CF NC DC Phase rev.
507	Patientenableitstrom Typ B SFC DC	Patientenableitstrom Typ B SFC DC PE offen
508	Patientenableitstrom Typ BF SFC DC	Patientenableitstrom Typ BF SFC DC PE offen
509	Patientenableitstrom Typ CF SFC DC	Patientenableitstrom Typ CF SFC DC PE offen
510	Patientenableitstrom Typ B SFC DC	Patientenableitstrom Typ B SFC DC PE offen Phase rev.
511	Patientenableitstrom Typ BF SFC DC	Patientenableitstrom Typ BF SFC DC PE offen Phase rev.
512	Patientenableitstrom Typ CF SFC DC	Patientenableitstrom Typ CF SFC DC PE offen Phase rev.
513	Patientenableitstrom Typ B SFC DC	Patientenableitstrom Typ B SFC DC Netzl. offen
514	Patientenableitstrom Typ BF SFC DC	Patientenableitstrom Typ BF SFC DC Netzl. offen

Schritt	Allgemeine Bezeichnung	Spezielle Bezeichnung
515	Patientenableitstrom Typ CF SFC DC	Patientenableitstrom Typ CF SFC DC Netzl. offen
516	Patientenableitstrom Typ B SFC DC	Patientenableitstrom Typ B SFC DC Netzl. offen Phase rev.
517	Patientenableitstrom Typ BF SFC DC	Patientenableitstrom Typ BF SFC DC Netzl. offen Phase rev.
518	Patientenableitstrom Typ CF SFC DC	Patientenableitstrom Typ CF SFC DC Netzl. offen Phase rev.
519	Patientenableitstrom Typ B NC DC	Patientenableitstrom Typ B NC DC FE geerdet
520	Patientenableitstrom Typ BF NC DC	Patientenableitstrom Typ BF NC DC FE geerdet
521	Patientenableitstrom Typ CF NC DC	Patientenableitstrom Typ CF NC DC FE geerdet
522	Patientenableitstrom Typ B SFC DC	Patientenableitstrom Typ B SFC DC FE geerdet; PE offen
523	Patientenableitstrom Typ BF SFC DC	Patientenableitstrom Typ BF SFC DC FE geerdet; PE offen
524	Patientenableitstrom Typ CF SFC DC	Patientenableitstrom Typ CF SFC DC FE geerdet; PE offen
525	Patientenhilfsstrom Typ B NC DC	Patientenhilfsstrom Typ B NC DC Standard
526	Patientenhilfsstrom Typ BF NC DC	Patientenhilfsstrom Typ BF NC DC Standard
527	Patientenhilfsstrom Typ CF NC DC	Patientenhilfsstrom Typ CF NC DC Standard
528	Patientenhilfsstrom Typ B NC DC	Patientenhilfsstrom Typ B NC DC Phase rev.
529	Patientenhilfsstrom Typ BF NC DC	Patientenhilfsstrom Typ BF NC DC Phase rev.
530	Patientenhilfsstrom Typ CF NC DC	Patientenhilfsstrom Typ CF NC DC Phase rev.
531	Patientenhilfsstrom Typ B SFC DC	Patientenhilfsstrom Typ B SFC DC PE offen
532	Patientenhilfsstrom Typ BF SFC DC	Patientenhilfsstrom Typ BF SFC DC PE offen
533	Patientenhilfsstrom Typ CF SFC DC	Patientenhilfsstrom Typ CF SFC DC PE offen
534	Patientenhilfsstrom Typ B SFC DC	Patientenhilfsstrom Typ B SFC DC PE offen Phase rev.
535	Patientenhilfsstrom Typ BF SFC DC	Patientenhilfsstrom Typ BF SFC DC PE offen Phase rev.
536	Patientenhilfsstrom Typ CF SFC DC	Patientenhilfsstrom Typ CF SFC DC PE offen Phase rev.
537	Patientenhilfsstrom Typ B SFC DC	Patientenhilfsstrom Typ B SFC DC Netzl. offen
538	Patientenhilfsstrom Typ BF SFC DC	Patientenhilfsstrom Typ BF SFC DC Netzl. offen
539	Patientenhilfsstrom Typ CF SFC DC	Patientenhilfsstrom Typ CF SFC DC Netzl. offen
540	Patientenhilfsstrom Typ B SFC DC	Patientenhilfsstrom Typ B SFC DC Netzl. offen Phase rev.

Schritt	Allgemeine Bezeichnung	Spezielle Bezeichnung
541	Patientenhilfsstrom Typ BF SFC DC	Patientenhilfsstrom Typ BF SFC DC Netzl. offen Phase rev.
542	Patientenhilfsstrom Typ CF SFC DC	Patientenhilfsstrom Typ CF SFC DC Netzl. offen Phase rev.
543	Patientenhilfsstrom Typ B NC DC	Patientenhilfsstrom Typ B NC DC FE geerdet
544	Patientenhilfsstrom Typ BF NC DC	Patientenhilfsstrom Typ BF NC DC FE geerdet
545	Patientenhilfsstrom Typ CF NC DC	Patientenhilfsstrom Typ CF NC DC FE geerdet
546	Patientenhilfsstrom Typ B SFC DC	Patientenhilfsstrom Typ B SFC DC PE offen; FE geerdet
547	Patientenhilfsstrom Typ BF SFC DC	Patientenhilfsstrom Typ BF SFC DC PE offen; FE geerdet
548	Patientenhilfsstrom Typ CF SFC DC	Patientenhilfsstrom Typ CF SFC DC PE offen; FE geerdet
549	Patientenableitstrom Typ B NC DC	Patientenableitstrom Typ B NC DC interne Stromquelle
550	Patientenableitstrom Typ BF NC DC	Patientenableitstrom Typ BF NC DC interne Stromquelle
551	Patientenableitstrom Typ CF NC DC	Patientenableitstrom Typ CF NC DC interne Stromquelle
552	Patientenableitstrom Typ B SFC DC	Patientenableitstrom Typ B SFC DC interne Stromquelle Signal E/A
553	Patientenableitstrom Typ BF SFC DC	Patientenableitstrom Typ BF SFC DC interne Stromquelle Signal E/A
554	Patientenableitstrom Typ CF SFC DC	Patientenableitstrom Typ CF SFC DC interne Stromquelle Signal E/A
555	Patientenhilfsstrom Typ B NC DC	Patientenhilfsstrom Typ B NC DC interne Stromquelle
556	Patientenhilfsstrom Typ BF NC DC	Patientenhilfsstrom Typ BF NC DC interne Stromquelle
557	Patientenhilfsstrom Typ CF NC DC	Patientenhilfsstrom Typ CF NC DC interne Stromquelle
558	Patientenableitstrom Typ B SFC DC	Patientenableitstrom Typ B SFC DC Netzl. offen Drehstrom
559	Patientenableitstrom Typ BF SFC DC	Patientenableitstrom Typ BF SFC DC Netzl. offen Drehstrom
560	Patientenableitstrom Typ CF SFC DC	Patientenableitstrom Typ CF SFC DC Netzl. offen Drehstrom
561	Patientenhilfsstrom Typ B SFC DC	Patientenhilfsstrom Typ B SFC DC Netzl. offen Drehstrom
562	Patientenhilfsstrom Typ BF SFC DC	Patientenhilfsstrom Typ BF SFC DC Netzl. offen Drehstrom
563	Patientenhilfsstrom Typ CF SFC DC	Patientenhilfsstrom Typ CF SFC DC Netzl. offen Drehstrom

Schritt	Allgemeine Bezeichnung	Spezielle Bezeichnung
601	Patientenableitstrom Typ B NC AC	Patientenableitstrom Typ B NC AC Standard
602	Patientenableitstrom Typ BF NC AC	Patientenableitstrom Typ BF NC AC Standard
603	Patientenableitstrom Typ CF NC AC	Patientenableitstrom Typ CF NC AC Standard
604	Patientenableitstrom Typ B NC AC	Patientenableitstrom Typ B NC AC Phase rev.
605	Patientenableitstrom Typ BF NC AC	Patientenableitstrom Typ BF NC AC Phase rev.
606	Patientenableitstrom Typ CF NC AC	Patientenableitstrom Typ CF NC AC Phase rev.
607	Patientenableitstrom Typ B SFC AC	Patientenableitstrom Typ B SFC AC PE offen
608	Patientenableitstrom Typ BF SFC AC	Patientenableitstrom Typ BF SFC AC PE offen
609	Patientenableitstrom Typ CF SFC AC	Patientenableitstrom Typ CF SFC AC PE offen
610	Patientenableitstrom Typ B SFC AC	Patientenableitstrom Typ B SFC AC PE offen Phase rev.
611	Patientenableitstrom Typ BF SFC AC	Patientenableitstrom Typ BF SFC AC PE offen Phase rev.
612	Patientenableitstrom Typ CF SFC AC	Patientenableitstrom Typ CF SFC AC PE offen Phase rev.
613	Patientenableitstrom Typ B SFC AC	Patientenableitstrom Typ B SFC AC Netzl. offen
614	Patientenableitstrom Typ BF SFC AC	Patientenableitstrom Typ BF SFC AC Netzl. offen
615	Patientenableitstrom Typ CF SFC AC	Patientenableitstrom Typ CF SFC AC Netzl. offen
616	Patientenableitstrom Typ B SFC AC	Patientenableitstrom Typ B SFC AC Netzl. offen Phase rev.
617	Patientenableitstrom Typ BF SFC AC	Patientenableitstrom Typ BF SFC AC Netzl. offen Phase rev.
618	Patientenableitstrom Typ CF SFC AC	Patientenableitstrom Typ CF SFC AC Netzl. offen Phase rev.
619	Patientenableitstrom Typ B NC AC	Patientenableitstrom Typ B NC AC FE geerdet
620	Patientenableitstrom Typ BF NC AC	Patientenableitstrom Typ BF NC AC FE geerdet
621	Patientenableitstrom Typ CF NC AC	Patientenableitstrom Typ CF NC AC FE geerdet
622	Patientenableitstrom Typ B SFC AC	Patientenableitstrom Typ B SFC AC FE geerdet; PE offen
623	Patientenableitstrom Typ BF SFC AC	Patientenableitstrom Typ BF SFC AC FE geerdet; PE offen
624	Patientenableitstrom Typ CF SFC AC	Patientenableitstrom Typ CF SFC AC FE geerdet; PE offen
625	Patientenhilfsstrom Typ B NC AC	Patientenhilfsstrom Typ B NC AC Standard
626	Patientenhilfsstrom Typ BF NC AC	Patientenhilfsstrom Typ BF NC AC Standard
627	Patientenhilfsstrom Typ CF NC AC	Patientenhilfsstrom Typ CF NC AC Standard

Schritt	Allgemeine Bezeichnung	Spezielle Bezeichnung
628	Patientenhilfsstrom Typ B NC AC	Patientenhilfsstrom Typ B NC AC Phase rev.
629	Patientenhilfsstrom Typ BF NC AC	Patientenhilfsstrom Typ BF NC AC Phase rev.
630	Patientenhilfsstrom Typ CF NC AC	Patientenhilfsstrom Typ CF NC AC Phase rev.
631	Patientenhilfsstrom Typ B SFC AC	Patientenhilfsstrom Typ B SFC AC PE offen
632	Patientenhilfsstrom Typ BF SFC AC	Patientenhilfsstrom Typ BF SFC AC PE offen
633	Patientenhilfsstrom Typ CF SFC AC	Patientenhilfsstrom Typ CF SFC AC PE offen
634	Patientenhilfsstrom Typ B SFC AC	Patientenhilfsstrom Typ B SFC AC PE offen Phase rev.
635	Patientenhilfsstrom Typ BF SFC AC	Patientenhilfsstrom Typ BF SFC AC PE offen Phase rev.
636	Patientenhilfsstrom Typ CF SFC AC	Patientenhilfsstrom Typ CF SFC AC PE offen Phase rev.
637	Patientenhilfsstrom Typ B SFC AC	Patientenhilfsstrom Typ B SFC AC Netzl. offen
638	Patientenhilfsstrom Typ BF SFC AC	Patientenhilfsstrom Typ BF SFC AC Netzl. offen
639	Patientenhilfsstrom Typ CF SFC AC	Patientenhilfsstrom Typ CF SFC AC Netzl. offen
640	Patientenhilfsstrom Typ B SFC AC	Patientenhilfsstrom Typ B SFC AC Netzl. offen Phase rev.
641	Patientenhilfsstrom Typ BF SFC AC	Patientenhilfsstrom Typ BF SFC AC Netzl. offen Phase rev.
642	Patientenhilfsstrom Typ CF SFC AC	Patientenhilfsstrom Typ CF SFC AC Netzl. offen Phase rev.
643	Patientenhilfsstrom Typ B NC AC	Patientenhilfsstrom Typ B NC AC FE geerdet
644	Patientenhilfsstrom Typ BF NC AC	Patientenhilfsstrom Typ BF NC AC FE geerdet
645	Patientenhilfsstrom Typ CF NC AC	Patientenhilfsstrom Typ CF NC AC FE geerdet
646	Patientenhilfsstrom Typ B SFC AC	Patientenhilfsstrom Typ B SFC AC PE offen; FE geerdet
647	Patientenhilfsstrom Typ BF SFC AC	Patientenhilfsstrom Typ BF SFC AC PE offen; FE geerdet
648	Patientenhilfsstrom Typ CF SFC AC	Patientenhilfsstrom Typ CF SFC AC PE offen; FE geerdet
649	Patientenableitstrom Typ B NC AC	Patientenableitstrom Typ B NC AC interne Stromquelle
650	Patientenableitstrom Typ BF NC AC	Patientenableitstrom Typ BF NC AC interne Stromquelle
651	Patientenableitstrom Typ CF NC AC	Patientenableitstrom Typ CF NC AC interne Stromquelle
652	Patientenableitstrom Typ B SFC AC	Patientenableitstrom Typ B SFC AC interne Stromquelle Signal E/A

Schritt	Allgemeine Bezeichnung	Spezielle Bezeichnung
653	Patientenableitstrom Typ BF SFC AC	Patientenableitstrom Typ BF SFC AC interne Stromquelle Signal E/A
654	Patientenableitstrom Typ CF SFC AC	Patientenableitstrom Typ CF SFC AC interne Stromquelle Signal E/A
655	Patientenhilfsstrom Typ B NC AC	Patientenhilfsstrom Typ B NC AC interne Stromquelle
656	Patientenhilfsstrom Typ BF NC AC	Patientenhilfsstrom Typ BF NC AC interne Stromquelle
657	Patientenhilfsstrom Typ CF NC AC	Patientenhilfsstrom Typ CF NC AC interne Stromquelle
658	Patientenableitstrom Typ B SFC AC	Patientenableitstrom Typ B SFC AC Netzl. offen Drehstrom
659	Patientenableitstrom Typ BF SFC AC	Patientenableitstrom Typ BF SFC AC Netzl. offen Drehstrom
660	Patientenableitstrom Typ CF SFC AC	Patientenableitstrom Typ CF SFC AC Netzl. offen Drehstrom
661	Patientenhilfsstrom Typ B SFC AC	Patientenhilfsstrom Typ B SFC AC Netzl. offen Drehstrom
662	Patientenhilfsstrom Typ BF SFC AC	Patientenhilfsstrom Typ BF SFC AC Netzl. offen Drehstrom
663	Patientenhilfsstrom Typ CF SFC AC	Patientenhilfsstrom Typ CF SFC AC Netzl. offen Drehstrom

5.2 Liste der Befehle UNIMET® 1000/1100ST

U1000 Query

Befehl	Beschreibung	Kommentar
:IDNR?	IDNR?	Abfrage Hersteller
:IDNM?	IDNModel?	Abfrage Gerätebezeichnung
:IDNF?	IDNFirmware?	Abfrage der Firmware(Software-Version)
:IDNH?	IDNHardware?	Abfrage Hardware-Version
:IDNS?	IDNSerialnumber?	Abfrage Seriennummer des Gerätes
:IDPC?	IDPCversion?	Abfrage der PC Hardwareversion
:SYS	SYStem	Systemabfrage
:DATA	DATAbase	Datenbankabfragen
:MEAS	MEASurement	Zugriff auf Messungen

U1000 Query :SYStem

Systemabfrage

Befehl	Beschreibung	Kommentar
:SYS:CTRL	CTRL	Controller

U1000 Query :SYStem:CTRL

Controller

Befehl	Beschreibung	Kommentar
:SYS:CTRL:NR11	NR11	Auslösen der Messnummer NR11

U1000 Query :DATAbase

Datenbankabfragen

Befehl	Beschreibung	Kommentar
:DATA:ACT	ACTuell	Aktueller Datenbankeintrag
:DATA:CAT	CATalogue	Kataloge bearbeiten

U1000 Query :DATAbase:ACTuell

Aktueller Datenbankeintrag

Befehl	Beschreibung	Kommentar
:DATA:ACT:ATTR?	ATTRibut?	Abfrage des aktuellen Datensatzattributes
:DATA:ACT:ID?	ID?	Abfrage der Geräte ID im aktuellen Datensatz
:DATA:ACT:ID	ID	
:DATA:ACT:TYP?	TYP?	Abfrage des Gerätetypes im aktuellen Datensatz
:DATA:ACT:TYP	TYP	
:DATA:ACT:SNO?	SerialNumerO?	Abfrage der Seriennummer im aktuellen Datensatz
:DATA:ACT:SNO	SerialNumerO	
:DATA:ACT:MANU?	MANUfactur?	Abfrage des Herstellers im aktuellen Datensatz
:DATA:ACT:MANU	MANUfactur	
:DATA:ACT:DEVD?	DEViceDesignation?	Abfrage der Gerätebezeichnung im aktuellen Datensatz
:DATA:ACT:TSTM?	TeSTMode?	Abfrage der Prüfablaufes (Ziffer) des aktuellen Datensatzes
:DATA:ACT:TSTM	TeSTMode	
:DATA:ACT:CLAS?	CLASs?	Abfrage der Schutzklasse (Ziffer) des akt. Datensatzes
:DATA:ACT:CLAS	CLASs	
:DATA:ACT:AP?	AppliedPart?	Abfrage des Anwendungsteiles(ziffer) des akt.Datens.
:DATA:ACT:AP	AppliedPart	
:DATA:ACT:ELEC?	ELECtrodes?	Abfrage der Anzahl der Elektroden im akt. Datensatz
:DATA:ACT:ELEC	ELECtrodes	
:DATA:ACT:EINF?	ElectrodesINFo?	Abfrage Patientenbuchsen Info
:DATA:ACT:EINF	ElectrodesINFo	
:DATA:ACT:CHAR?	CHARacteristics?	Abfrage der Gerätebezeichnung(Ziffer) im akt. Datensatz
:DATA:ACT:CHAR	CHARacteristics	
:DATA:ACT:NO?	NumerOortransformers?	Abfrage der Trafoanzahl(Ziffer) im akt.Datensatz
:DATA:ACT:NO	NumerOortransformers	
:DATA:ACT:TSTD?	TestSTanDard?	Abfrage der Prüfnorm(Ziffer) im akt. Datensatz
:DATA:ACT:TSTD	TestSTanDard	
:DATA:ACT:UMT?	UserModifiedTest?	Abfrage nach modif. Prüfablauf(Ziffer) im akt. Datensatz
:DATA:ACT:UMT	UserModifiedTest	
:DATA:ACT:POOC?	PowerOnOffControl?	Abfrage nach Warmlaufphase(Ziffer) im akt. Datensatz
:DATA:ACT:POOC	PowerOnOffControl	

:DATA:ACT:WARN?	WARNing?	Abfrage nach Warnhinweis(Ziffer) im akt. Datensatz
:DATA:ACT:WARN	WARNing	
:DATA:ACT:CLEN?	CordLEnTh?	Abfrage der Leitungslänge im akt. Datensatz
:DATA:ACT:CLEN	CordLEnTh	
:DATA:ACT:NPWR?	NominalPoWeRconsumtion?	Abfrage der Leistungsaufnahme(Großküche) im akt. Datens.
:DATA:ACT:NPWR	NominalPoWeRconsumtion	
:DATA:ACT:DAT?	DAte?	Abfrage des Datums(Seriell sek. nach 1970) im akt. Datens.
:DATA:ACT:DAT	DAte	
:DATA:ACT:ENG?	testENGINEer?	Abfrage des Prüfernamen im akt. Datensatz
:DATA:ACT:ENG	testENGINEer	
:DATA:ACT:VNO?	VoltageNOminal?	Abfrage der Nennspannung im akt. DATensatz
:DATA:ACT:VNO	VoltageNOminal	
:DATA:ACT:RDAT?	RefDATE?	Abfrage des Referenzdatums(seriell) im akt. Datensatz
:DATA:ACT:RDAT	RefDATE	
:DATA:ACT:RENG?	ReferencetestENGINEer?	Abfrage des Referenzprüfernamen im akt. Datensatz
:DATA:ACT:RENG	ReferencetestENGINEer	
:DATA:ACT:RVNO?	ReferenceVoltageNOminal?	Abfrage der Referenznennspannung im akt. Datensatz
:DATA:ACT:RVNO	ReferenceVoltageNOminal	
:DATA:ACT:FSTR?	FktSTR?	Abfrage der Klassifikationsstringes im akt. Datensatz
:DATA:ACT:FSTR	FktSTR	
:DATA:ACT:COMT?	COMenT?	Abfrage des Kommentars im akt. Datensatz
:DATA:ACT:COMT	COMenT	
:DATA:ACT:P1?	Place1building?	Abfrage des Gebäudes im akt. Datensatz
:DATA:ACT:P1	Place1building	
:DATA:ACT:P2?	Place2department?	Abfrage der Abteilung im akt. Datensatz
:DATA:ACT:P2	Place2department	
:DATA:ACT:P3?	Place3room?	Abfrage des Zimmers im akt. Datensatz
:DATA:ACT:P3	Place3room	
:DATA:ACT:PRIC?	PRICe?	Abfrage des Preises im akt. Datensatz
:DATA:ACT:PRIC	PRICe	
:DATA:ACT:TEST	TESTstep	Prüfschrittabfrage

U1000 Query :DATAbase:ACTuell:ID

Befehl	Beschreibung	Kommentar
:DATA:ACT:ID:WIDT?	WIDTh?	Abfrage der Feldbreite für Geräte ID im aktuellen Datensatz

U1000 Query :DATAbase:ACTuell:TYP

Befehl	Beschreibung	Kommentar
:DATA:ACT:TYP:WIDT?	WIDTh?	Abfrage der Feldbreite für Gerätetyp im aktuellen Datensatz

U1000 Query :DATAbase:ACTuell:SerialNumerO

Befehl	Beschreibung	Kommentar
:DATA:ACT:SNO:WIDT?	WIDTh?	Abfrage der Feldbreite für Seriennr. im aktuellen Datensatz

U1000 Query :DATAbase:ACTuell:MANUfactur

Befehl	Beschreibung	Kommentar
:DATA:ACT:MANU:WIDT?	WIDTh?	Abfrage der Feldbreite für Hersteller im aktuellen Datensatz

U1000 Query :DATAbase:ACTuell:DEVIceDesignation?

Abfrage der Gerätebezeichnung im aktuellen Datensatz

Befehl	Beschreibung	Kommentar
:DATA:ACT:DEVD?:WIDT?	WIDTh?	Abfrage der Feldbreite für Gerätebezeichnung im aktuellen Datensatz

U1000 Query :DATAbase:ACTuell:TeSTMode

Befehl	Beschreibung	Kommentar
:DATA:ACT:TSTM:NAME?	NAME?	Abfrage der Prüfablaufes (Name) des aktuellen Datensatzes
:DATA:ACT:TSTM:WIDT?	WIDTh?	Abfrage der Feldbreite für Prüfablaufes (Name) des akt. Datensatzes

U1000 Query :DATAbase:ACTuell:CLASs

Befehl	Beschreibung	Kommentar
:DATA:ACT:CLAS:NAME?	NAME?	Abfrage der Schutzklasse (Name) des akt. Datensatzes
:DATA:ACT:CLAS:WIDT?	WIDTh?	Abfrage der Feldbreite für Schutzklasse (Name) des akt. Datensatzes

U1000 Query :DATAbase:ACTuell:AppliedPart

Befehl	Beschreibung	Kommentar
:DATA:ACT:AP:NAME?	NAME?	Abfrage des Anwendungsteiles(Name) des akt.Datens.
:DATA:ACT:AP:WIDT?	WIDTh?	Abfrage der Feldbreite des Anwendungsteiles(Name) des akt.Datens.

U1000 Query :DATAbase:ACTuell:ELECtrodes

Befehl	Beschreibung	Kommentar
:DATA:ACT:ELEC:WIDT?	WIDTh?	Abfrage der Feldbreite für Elektrodenanzahl

U1000 Query :DATAbase:ACTuell:ElectrodesINFo

Befehl	Beschreibung	Kommentar
:DATA:ACT:EINF:WIDT?	WIDTh?	Noch nicht verwendet

U1000 Query :DATAbase:ACTuell:CHARacteristics

Befehl	Beschreibung	Kommentar
:DATA:ACT:CHAR:NAME?	NAME?	Abfrage der Gerätebezeichnung(Name) im akt. Datensatz
:DATA:ACT:CHAR:WIDT?	WIDTh?	Abfrage der Feldbreite für Gerätebez.(Name) im akt. Datens.

U1000 Query :DATAbase:ACTuell:NumerOortransformers

Befehl	Beschreibung	Kommentar
:DATA:ACT:NO:WIDT?	WIDTh?	Abfrage der Feldbreite für Trafoanzahl in akt. Datens.

U1000 Query :DATABASE:ACTuell:TestSTanDard

Befehl	Beschreibung	Kommentar
:DATA:ACT:TSTD:NAME?	NAME?	Abfrage der Prüfnorm(Name) im akt. Datensatz
:DATA:ACT:TSTD:WIDT?	WIDTh?	Abfrage der Feldbreite für Prüfnorm(Name) im akt. Datens.

U1000 Query :DATABASE:ACTuell:UserModifiedTest

Befehl	Beschreibung	Kommentar
:DATA:ACT:UMT:NAME?	NAME?	Abfrage nach modif. Prüfablauf(Name) im akt.Datensatz
:DATA:ACT:UMT:WIDT?	WIDTh?	Abfrage der Feldbreite für Modif. Prüfablauf(Name) im akt. Datens.

U1000 Query :DATABASE:ACTuell:PowerOnOffControl

Befehl	Beschreibung	Kommentar
:DATA:ACT:POOC:NAME?	NAME?	Abfrage nach Warmlaufphase(Name) im akt.Datensatz
:DATA:ACT:POOC:WIDT?	WIDTh?	Abfrage der Feldbreite für Warmlaufphase(Name) im akt. Datens.

U1000 Query :DATABASE:ACTuell:WARNING

Befehl	Beschreibung	Kommentar
:DATA:ACT:WARN:NAME?	NAME?	Abfrage nach Warnhinweis(Name) im akt.Datensatz
:DATA:ACT:WARN:WIDT?	WIDTh?	Abfrage der Feldbreite für Warnhinweis(Name) im akt. Datens.

U1000 Query :DATABASE:ACTuell:CordLEnth

Befehl	Beschreibung	Kommentar
:DATA:ACT:CLen:WIDT?	WIDTh?	Abfrage der Feldbreite für Leitungslänge im akt. Datensatz

U1000 Query :DATAbase:ACTuell:NominalPoWeRconsumtion

Befehl	Beschreibung	Kommentar
:DATA:ACT:NPWR:WIDT?	WIDTh?	Abfrage der Feldbreite für Leistungsaufnahme(Großküche) im akt. Datens.

U1000 Query :DATAbase:ACTuell:DATE

Befehl	Beschreibung	Kommentar
:DATA:ACT:DAT:NAME?	NAME?	Abfrage des Datums(dd.mm.yyyy) im akt. Datensatz
:DATA:ACT:DAT:WIDT?	WIDTh?	Abfrage der Feldbreite für Datum(dd.mm.yyyy) im akt. Datensatz

U1000 Query :DATAbase:ACTuell:testENGINEer

Befehl	Beschreibung	Kommentar
:DATA:ACT:ENG:WIDT?	WIDTh?	Abfrage der Feldbreite für Prüfername im akt. Datensatz

U1000 Query :DATAbase:ACTuell:VoltageNOMinal

Befehl	Beschreibung	Kommentar
:DATA:ACT:VNO:WIDT?	WIDTh?	Abfrage der Feldbreite für Nennspannung im akt. Datensatz

U1000 Query :DATAbase:ACTuell:RefDATE

Befehl	Beschreibung	Kommentar
:DATA:ACT:RDAT:NAME?	NAME?	Abfrage des Referenzdatums(dd.mm.yyyy) im akt. Datensatz
:DATA:ACT:RDAT:WIDT?	WIDTh?	Abfrage der Feldbreite für Referenzdatum(seriell) im akt. Datens.

U1000 Query :DATAbase:ACTuell:ReferencetestENGINEer

Befehl	Beschreibung	Kommentar
:DATA:ACT:RENG:WIDT?	WIDTh?	Abfrage der Feldbreite für Referenzprüfernamen im akt. Datens.

U1000 Query :DATAbase:ACTuell:ReferenceVoltageNOminal

Befehl	Beschreibung	Kommentar
:DATA:ACT:RVNO:WIDT?	WIDTh?	Abfrage der Feldbreite für Referenznennspannung im akt. Datens.

U1000 Query :DATAbase:ACTuell:FktSTR

Befehl	Beschreibung	Kommentar
:DATA:ACT:FSTR:WIDT?	WIDTh?	Abfrage der Feldbreite für Klassifikationsstring im akt. Datens.

U1000 Query :DATAbase:ACTuell:COMent

Befehl	Beschreibung	Kommentar
:DATA:ACT:COMT:WIDT?	WIDTh?	Abfrage der Feldbreite für Kommentar im akt. Datensatz

U1000 Query :DATAbase:ACTuell:Place1building

Befehl	Beschreibung	Kommentar
:DATA:ACT:P1:WIDT?	WIDTh?	Abfrage der Feldbreite für Gebäude im akt. Datensatz

U1000 Query :DATAbase:ACTuell:Place2department

Befehl	Beschreibung	Kommentar
:DATA:ACT:P2:WIDT?	WIDTh?	Abfrage der Feldbreite für Abteilung im akt. Datensatz

U1000 Query :DATAbase:ACTuell:Place3room

Befehl	Beschreibung	Kommentar
:DATA:ACT:P3:WIDT?	WIDTh?	Abfrage der Feldbreite für Zimmer im akt. Datensatz

U1000 Query :DATAbase:ACTuell:PRICe

Befehl	Beschreibung	Kommentar
:DATA:ACT:PRIC:WIDT?	WIDTh?	Abfrage der Feldbreite für akt. Datensatz

U1000 Query :DATAbase:ACTuell:TESTstep
Prüfschrittabfrage

Befehl	Beschreibung	Kommentar
:DATA:ACT:TEST:FIRS?	FIRStstepno?	Abfrage der ersten Messnummer im akt. Datensatz
:DATA:ACT:TEST:NEXT?	NEXTstepno?	Abfrage der nächsten Messnummer im akt. Datensatz
:DATA:ACT:TEST:STEP?	STEPno?	Abfrage der augenblicklichen Messnummer im akt. DATensatz
:DATA:ACT:TEST:IDX?	InDeX?	Abfrage der Prüfschrittnummer im akt. Datensatz
:DATA:ACT:TEST:TRES?	ThREShold?	Abfrage des moment. Grenzwertes des akt. Datensatzes
:DATA:ACT:TEST:TRES	ThREShold	
:DATA:ACT:TEST:RVAL?	ReferenceVALue?	Abfrage des moment. Referenzmesswertes im akt. Datensatz
:DATA:ACT:TEST:RVAL	ReferenceVALue	
:DATA:ACT:TEST:VAL?	VALue?	Abfrage des moment. Messwertes im akt. Datensatz
:DATA:ACT:TEST:VAL	VALue	
:DATA:ACT:TEST:UNIT?	UNIT?	Abfrage der moment. Einheit im akt. Datensatz
:DATA:ACT:TEST:HLO?	HighLowOfftoleranz?	Abfrage der moment. Toleranzbewertung im akt. Datensatz
:DATA:ACT:TEST:NAME?	NAME?	Abfrage der Messung (Name komplett) im akt. Datensatz
:DATA:ACT:TEST:SHOR?	SHORtname?	Abfrage der Messung (Name kurz) im akt. Datensatz
:DATA:ACT:TEST:CODE?	CODE?	Datenbankzugriffe

U1000 Query :DATAbase:ACTuell:TESTstep:ThREShold

Befehl	Beschreibung	Kommentar
:DATA:ACT:TEST:TRES:WIDT?	WIDTh?	Abfrage der Feldbreite für moment. Grenzwert im akt. Datensatz

U1000 Query :DATAbase:ACTuell:TESTstep:ReferenceVALue

Befehl	Beschreibung	Kommentar
:DATA:ACT:TEST:RVAL:WIDT?	WIDTh?	Abfrage der Feldbreite für moment. Referenzmesswert im akt. Datensatz

U1000 Query :DATAbase:ACTuell:TESTstep:VALue

Befehl	Beschreibung	Kommentar
:DATA:ACT:TEST:VAL:WIDT?	WIDTh?	Abfrage der Feldbreite für moment. Messwert im akt. Datensatz

U1000 Query :DATAbase:CATalogue

Kataloge bearbeiten

Befehl	Beschreibung	Kommentar
:DATA:CAT:ID	ID	Geraetekatalog
:DATA:CAT:TYP	TYP	Typenkatalog

U1000 Query :DATAbase:CATalogue:ID

Geraetekatalog

Befehl	Beschreibung	Kommentar
:DATA:CAT:ID:FIRS?	FIRStid?	Abfrage erster Geräteeintrag im Gerätekatalog
:DATA:CAT:ID:NEXT?	NEXTid?	Abfrage der nächsten Geräte ID im Gerätekatalog
:DATA:CAT:ID:FIND	FIND	Direktes Suchen im Gerätekatalog
:DATA:CAT:ID:DEL	DELeteid	Anlegen einer neuen Geräte ID im Gerätekatalog
:DATA:CAT:ID:NEW	NEWid	
:DATA:CAT:ID:EDIT	EDITid	Editieren der Geräte ID im akt. Gerätedatensatz
:DATA:CAT:ID:UPNEW	UPdateNEWid	Abspeichern der aktuellen Geräte ID im Gerätekatalog und anlegen einer neuen Geräte ID
:DATA:CAT:ID:UP	UPdateid	Abspeichern der aktuellen Geräte ID
:DATA:CAT:ID:ID?	ID?	Abfrage der Geräte ID im Gerätekatalog
:DATA:CAT:ID:ID	ID	Schreiben einer neuen Geräte ID im Gerätekatalog
:DATA:CAT:ID:TYP?	TYP?	Abfrage des Gerätetypes im Gerätekatalog

:DATA:CAT:ID:TYP	TYP	Schreiben eines neuen Types im Gerätekatalog
:DATA:CAT:ID:SNO?	SerialNumerO?	Abfrage der Seriennummer im aktuellen Gerätedatensatz
:DATA:CAT:ID:SNO	SerialNumerO	Schreiben einer neuen Seriennummer im aktuellen Gerätedatensatz
:DATA:CAT:ID:MANU?	MANUfactur?	Abfrage des Herstellers im aktuellen Gerätedatensatz
:DATA:CAT:ID:MANU	MANUfactur	Schreiben eines neuen Herstellers in aktuellen Gerätedatensatz
:DATA:CAT:ID:DEVD?	DEViceDesignation?	Abfrage der Gerätebezeichnung im aktuellen Gerätedatensatz
:DATA:CAT:ID:DEVD	DEViceDesignation	Schreiben einer neuen Gerätebez. im akt. Gerätedatensatz
:DATA:CAT:ID:TSTM?	TeSTMode?	Abfrage des Prüfablaufes(Ziffer) des aktuellen Gerätedatensatzes
:DATA:CAT:ID:TSTM	TeSTMode	
:DATA:CAT:ID:CLAS?	CLASs?	Abfragen der Schutzklasse(Ziffer) im akt. Gerätedatensatz
:DATA:CAT:ID:CLAS	CLASs	
:DATA:CAT:ID:AP?	AppliedPart?	Abfrage des Anwendungsteiles(Ziffer) im akt. Gerätedatensatz
:DATA:CAT:ID:AP	AppliedPart	
:DATA:CAT:ID:ELEC?	ELECtrodes?	Abfrage der Anzahl der Elektroden im akt. Gerätedatensatz
:DATA:CAT:ID:ELEC	ELECtrodes	Schreiben der Anzahl der Elektroden im akt. Gerätedatensatz
:DATA:CAT:ID:EINF?	ElectrodesINFo?	Abfrage Patientenbuchsen Info
:DATA:CAT:ID:EINF	ElectrodesINFo	Schreiben Patientenbuchsen Info
:DATA:CAT:ID:CHAR?	CHARacteristics?	Abfrage der Geräteart(Ziffer) im akt. Gerätedatensatz
:DATA:CAT:ID:CHAR	CHARacteristics	
:DATA:CAT:ID:NO?	NumerOortransformers?	Abfrage der Trafoanzahl(Ziffer) im akt. Gerätedatensatz
:DATA:CAT:ID:NO	NumerOortransformers	Schreiben der Trafoanzahl(Ziffer) in akt. Gerätedatensatz
:DATA:CAT:ID:TSTD?	TestSTanDard?	Abfrage der Prüfnorm(Ziffer) im akt. Gerätedatensatz
:DATA:CAT:ID:TSTD	TestSTanDard	
:DATA:CAT:ID:UMT?	UserModifiedTest?	Abfrage nach modifiziertem Prüfablauf(Ziffer) im akt. Gerätedatensatz
:DATA:CAT:ID:UMT	UserModifiedTest	
:DATA:CAT:ID:POOC?	PowerOnOffControl?	Abfrage nach Warmlaufphase(Ziffer) im akt. Gerätedatensatz
:DATA:CAT:ID:POOC	PowerOnOffControl	
:DATA:CAT:ID:WARN?	WARNing?	Abfrage nach Warnhinweis(ziffer) im akt. Gerätedatensatz
:DATA:CAT:ID:WARN	WARNing	

:DATA:CAT:ID:CLEN?	CordLEnTh?	Abfrage der Leitungslänge im akt. Gerätedatensatz
:DATA:CAT:ID:CLEN	CordLEnTh	Schreiben der Leitungslänge in akt. Gerätedatensatz
:DATA:CAT:ID:NPWR?	NominalPoWeRconsumtion?	Abfrage der Leistungsaufnahme(Großküchengeräte) im akt. Gerätedatensatz
:DATA:CAT:ID:NPWR	NominalPoWeRconsumtion	Schreiben der Leistungsaufnahme in akt. Gerätedatensatz
:DATA:CAT:ID:DAT?	DATE?	Abfrage des Prüfdatums(Seriell sek. nach 1970) im akt. Gerätecatalog
:DATA:CAT:ID:DAT	DATE	
:DATA:CAT:ID:ENG?	testENGINEer?	Abfrage des Prüfernamens im akt. Gerätedatensatz
:DATA:CAT:ID:ENG	testENGINEer	Schreiben des Prüfernamen in den akt. Gerätedatensatz
:DATA:CAT:ID:VNO?	VoltageNOminal?	Abfrage der Nennspannung im akt. Gerätedatensatz
:DATA:CAT:ID:VNO	VoltageNOminal	Schreiben der Nennspannung in akt. Gerätedatensatz
:DATA:CAT:ID:RDAT?	RefDATE?	Abfrage des Referenzdatums(seriell) im akt. Gerätedatensatz
:DATA:CAT:ID:RDAT	RefDATE	
:DATA:CAT:ID:RENG?	ReferencetestENGINEer?	Abfrage des Referenzprüferrnamen im akt. Gerätecatalog
:DATA:CAT:ID:RENG	ReferencetestENGINEer	Schreiben des Referenzprüferrnamen in akt. Gerätedatensatz
:DATA:CAT:ID:RVNO?	ReferenceVoltageNOminal?	Abfrage der Referenznennspannung im akt. Gerätedatensatz
:DATA:CAT:ID:RVNO	ReferenceVoltageNOminal	Schreiben der Referenznennspannung in akt. Gerätedatensatz
:DATA:CAT:ID:FSTR?	FktSTR?	Abfrage des Klassifikationsstrings im akt. Gerätedatensatz
:DATA:CAT:ID:FSTR	FktSTR	Schreiben des Klassifikationsstrings in akt. Gerätedatensatz
:DATA:CAT:ID:COMT?	COMenT?	Abfrage des Kommentares im akt. Gerätedatensatz
:DATA:CAT:ID:COMT	COMenT	Schreiben des Kommentares in akt. Gerätedatensatz
:DATA:CAT:ID:P1?	Place1building?	Abfrage des Gebäudes im akt. Gerätedatensatz
:DATA:CAT:ID:P1	Place1building	Schreiben des Gebäudes im akt. Gerätedatensatz
:DATA:CAT:ID:P2?	Place2department?	Abfrage der Abteilung im akt. Gerätedatensatz
:DATA:CAT:ID:P2	Place2department	Schreiben der Abteilung in akt. Gerätedatensatz
:DATA:CAT:ID:P3?	Place3room?	Abfrage des Raumes im akt. Gerätedatensatz
:DATA:CAT:ID:P3	Place3room	Schreiben des Raumes in akt. Gerätedatensatz

:DATA:CAT:ID:PRIC?	PRICe?	Abfrage des Preise im akt. Gerätedatensatz
:DATA:CAT:ID:PRIC	PRICe	Schreiben des Preises in akt. Gerätedatensatz
:DATA:CAT:ID:TEST	TESTstep	

U1000 Query :DATAbase:CATalogue:ID:FIND

Befehl	Beschreibung	Kommentar
:DATA:CAT:ID:FIND:NRS	NRS	Suche Geräte-ID im Gerätekatalog

U1000 Query :DATAbase:CATalogue:ID:NEWid

Befehl	Beschreibung	Kommentar
:DATA:CAT:ID:NEW:NRS	NRS	NRS ist Argument

U1000 Query :DATAbase:CATalogue:ID:EDITid

Editieren der Geräte ID im akt. Gerätedatensatz

Befehl	Beschreibung	Kommentar
:DATA:CAT:ID:EDIT:NRS	NRS	NRS ist Argument

U1000 Query :DATAbase:CATalogue:ID:UPdateNEWid

Abspeichern der aktuellen Geräte ID im Gerätekatalog und anlegen einer neuen Geräte ID

Befehl	Beschreibung	Kommentar
:DATA:CAT:ID:UPNEW:NRS	NRS	NRS ist Argument

U1000 Query :DATAbase:CATalogue:ID:ID

Schreiben einer neuen Geräte ID im Gerätekatalog

Befehl	Beschreibung	Kommentar
:DATA:CAT:ID:ID:NRS	NRS	NRS ist Argument
:DATA:CAT:ID:ID:WIDT?	WIDTh?	Abfrage der Feldbreite für Geräte ID im Gerätekatalog

U1000 Query :DATAbase:CATalogue:ID:TYP

Schreiben eines neuen Types im Gerätekatalog

Befehl	Beschreibung	Kommentar
:DATA:CAT:ID:TYP:NRS	NRS	NRS ist Argument
:DATA:CAT:ID:TYP:WIDT?	WIDTh?	Abfrage der Feldbreite für Gerätetyp im Gerätekatalog

U1000 Query :DATAbase:CATalogue:ID:SerialNumerO

Schreiben einer neuen Seriennummer im aktuellen Gerätedatensatz

Befehl	Beschreibung	Kommentar
:DATA:CAT:ID:SNO:NRS	NRS	NRS ist Argument
:DATA:CAT:ID:SNO:WIDT?	WIDTh?	Abfrage der Feldbreite für Seriennummer im Gerätekatalog

U1000 Query :DATAbase:CATalogue:ID:MANUfactur

Schreiben eines neuen Herstellers in aktuellen Gerätedatensatz

Befehl	Beschreibung	Kommentar
:DATA:CAT:ID:MANU:NRS	NRS	NRS ist Argument
:DATA:CAT:ID:MANU:WIDT?	WIDTh?	Abfragen der Feldbreite für Hersteller im Gerätekatalog

U1000 Query :DATAbase:CATalogue:ID:DEVIceDesignation?

Abfrage der Gerätebezeichnung im aktuellen Gerätedatensatz

Befehl	Beschreibung	Kommentar
:DATA:CAT:ID:DEVD?:WIDT?	WIDTh?	Abfrage der Feldbreite für Gerätebez. im Gerätekatalog

U1000 Query :DATAbase:CATalogue:ID:DEVIceDesignation

Schreiben einer neuen Gerätebez. im akt. Gerätedatensatz

Befehl	Beschreibung	Kommentar
:DATA:CAT:ID:DEVD:NRS	NRS	NRS ist Argument

U1000 Query :DATAbase:CATalogue:ID:TeSTMode

Befehl	Beschreibung	Kommentar
:DATA:CAT:ID:TSTM:NAME?	NAME?	Schreiben eines neuen Prüfablaufes(Ziffer) im akt. Gerätedatensatz
:DATA:CAT:ID:TSTM:NRS	NRS	NRS ist Argument
:DATA:CAT:ID:TSTM:WIDT?	WIDTh?	Abfrage der Feldbreite für Prüfablauf(Name) im akt. Gerätedatensatz

U1000 Query :DATAbase:CATalogue:ID:CLASs

Befehl	Beschreibung	Kommentar
:DATA:CAT:ID:CLAS:NAME?	NAME?	Schreiben der Schutzklasse(Ziffer) im akt. Gerätedatensatz
:DATA:CAT:ID:CLAS:NRS	NRS	NRS ist Argument
:DATA:CAT:ID:CLAS:WIDT?	WIDTh?	Abfragen der Feldbreite für Schutzklasse(Name) im Gerätekatalog

U1000 Query :DATAbase:CATalogue:ID:AppliedPart

Befehl	Beschreibung	Kommentar
:DATA:CAT:ID:AP:NAME?	NAME?	Schreiben desAnwendungsteiles(Ziffer) im akt. Datensatz
:DATA:CAT:ID:AP:NRS	NRS	NRS ist Argument
:DATA:CAT:ID:AP:WIDT?	WIDTh?	Abfragen der Feldbreite für Anwendungsteil(Name) im Gerätekatalog

U1000 Query :DATAbase:CATalogue:ID:ELECtrodes

Schreiben der Anzahl der Elektroden im akt. Gerätedatensatz

Befehl	Beschreibung	Kommentar
:DATA:CAT:ID:ELEC:NRS	NRS	NRS ist Argument
:DATA:CAT:ID:ELEC:WIDT?	WIDTh?	Abfrage der Feldbreite für Elektrodenanzahl

U1000 Query :DATAbase:CATalogue:ID:ElectrodesINFo

Noch nicht verwendet

Befehl	Beschreibung	Kommentar
:DATA:CAT:ID:EINF:NRS	NRS	NRS ist Argument
:DATA:CAT:ID:EINF:WIDT?	WIDTh?	Abfrage der Feldbreite für Elektroden Info im Gerätekatalog

U1000 Query :DATAbase:CATalogue:ID:CHARacteristics

Befehl	Beschreibung	Kommentar
:DATA:CAT:ID:CHAR:NAME?	NAME?	Schreiben der Geräteart(Ziffer) im akt. Gerätedatensatz
:DATA:CAT:ID:CHAR:NRS	NRS	NRS ist Argument
:DATA:CAT:ID:CHAR:WIDT?	WIDTh?	Abfragen der Feldbreite für Geräteart(Name) im Gerätekatalog

U1000 Query :DATAbase:CATalogue:ID:NumerOortransformers

Schreiben der Trafoanzahl(Ziffer) in akt. Gerätedatensatz

Befehl	Beschreibung	Kommentar
:DATA:CAT:ID:NO:NRS	NRS	NRS ist Argument
:DATA:CAT:ID:NO:WIDT?	WIDTh?	Abfragen der Feldbreite für Trafoanzahl(Ziffer) im Gerätekatalog

U1000 Query :DATAbase:CATalogue:ID:TestSTanDard

Befehl	Beschreibung	Kommentar
:DATA:CAT:ID:TSTD:NAME?	NAME?	Schreiben der Prüfnorm(Ziffer) in akt. Gerätedatensatz
:DATA:CAT:ID:TSTD:NRS	NRS	NRS ist Argument
:DATA:CAT:ID:TSTD:WIDT?	WIDTh?	Abfrage der Feldbreite für Prüfnorm(Name) im Gerätekatalog

U1000 Query :DATAbase:CATalogue:ID:UserModifiedTest

Befehl	Beschreibung	Kommentar
:DATA:CAT:ID:UMT:NAME?	NAME?	Schreiben modifizierter Prüfablauf(Ziffer) in akt. Gerätedatensatz
:DATA:CAT:ID:UMT:NRS	NRS	NRS ist Argument
:DATA:CAT:ID:UMT:WIDT?	WIDTh?	Abfrage der Feldbreite für modifizierten Prüfablauf(Name) im Gerätekatalog

U1000 Query :DATAbase:CATalogue:ID:PowerOnOffControl

Befehl	Beschreibung	Kommentar
:DATA:CAT:ID:POOC:NAME?	NAME?	Schreiben der Warmlaufphase(Ziffer) in akt. Gerätedatensatz
:DATA:CAT:ID:POOC:NRS	NRS	NRS ist Argument
:DATA:CAT:ID:POOC:WIDT?	WIDTh?	Abfrage der Feldbreite für Warmlaufphase(Name) im Gerätekatalog

U1000 Query :DATAbase:CATalogue:ID:WARning

Befehl	Beschreibung	Kommentar
:DATA:CAT:ID:WARN:NAME?	NAME?	Schreiben des Warnhinweises(Ziffer) in akt. Gerätedatensatz
:DATA:CAT:ID:WARN:NRS	NRS	NRS ist Argument
:DATA:CAT:ID:WARN:WIDT?	WIDTh?	Abfragen dert Feldbreite für Warnhinweis(NAME) im Gerätecatalog

U1000 Query :DATAbase:CATalogue:ID:CordLEnth
Schreiben der Leitungslänge in akt. Gerätedatensatz

Befehl	Beschreibung	Kommentar
:DATA:CAT:ID:CLEN:NRS	NRS	NRS ist Argument
:DATA:CAT:ID:CLEN:WIDT?	WIDTh?	Abfrage der Feldbreite für Leitungslänge im Gerätecatalog

U1000 Query :DATAbase:CATalogue:ID:NominalPoWeRconsumtion
Schreiben der Leistungsaufnahme in akt. Gerätedatensatz

Befehl	Beschreibung	Kommentar
:DATA:CAT:ID:NPWR:NRS	NRS	NRS ist Argument
:DATA:CAT:ID:NPWR:WIDT?	WIDTh?	Abfrage der Feldbreite für Leistungsaufnahme(Großküchen) im Gerätecatalog

U1000 Query :DATAbase:CATalogue:ID:DATE

Befehl	Beschreibung	Kommentar
:DATA:CAT:ID:DAT:NAME?	NAME?	Schreiben des Prüfdatums (seriell) in akt. Gerätedatensatz
:DATA:CAT:ID:DAT:NRS	NRS	NRS ist Argument
:DATA:CAT:ID:DAT:WIDT?	WIDTh?	Abfrage der Feldbreite für Prüfdatum(tt.mm.yyyy) im Gerätecatalog

U1000 Query :DATAbase:CATalogue:ID:testENGINEer
Schreiben des Prüfernamen in den akt. Gerätedatensatz

Befehl	Beschreibung	Kommentar
:DATA:CAT:ID:ENG:NRS	NRS	NRS ist Argument
:DATA:CAT:ID:ENG:WIDT?	WIDTh?	Abfrage der Feldbreite für Prüfernamen im Gerätecatalog

U1000 Query :DATAbase:CATalogue:ID:VoltageNOminal
Schreiben der Nennspannung in akt. Gerätedatensatz

Befehl	Beschreibung	Kommentar
:DATA:CAT:ID:VNO:NRS	NRS	NRS ist Argument
:DATA:CAT:ID:VNO:WIDT?	WIDTh?	Abfrage der Feldbreite für Nennspannung im Gerätekatalog

U1000 Query :DATAbase:CATalogue:ID:RefDATE

Befehl	Beschreibung	Kommentar
:DATA:CAT:ID:RDAT:NAME?	NAME?	Schreiben des Referenzdatums(seriell) in akt. Gerätedatensatz
:DATA:CAT:ID:RDAT:NRS	NRS	NRS ist Argument
:DATA:CAT:ID:RDAT:WIDT?	WIDTh?	Abfrage der Feldbreite für Referenzdatum im Gerätekatalog

U1000 Query :DATAbase:CATalogue:ID:ReferencetestENGINEer
Schreiben des Referenzprüfernamen in akt. Gerätedatensatz

Befehl	Beschreibung	Kommentar
:DATA:CAT:ID:RENG:NRS	NRS	NRS ist Argument
:DATA:CAT:ID:RENG:WIDT?	WIDTh?	Abfrage der Feldbreite für Referenzprüfernamen im Gerätekatalog

U1000 Query :DATAbase:CATalogue:ID:ReferenceVoltageNOminal
Schreiben der Referenzennspannung in akt. Gerätedatensatz

Befehl	Beschreibung	Kommentar
:DATA:CAT:ID:RVNO:NRS	NRS	NRS ist Argument
:DATA:CAT:ID:RVNO:WIDT?	WIDTh?	Abfrage der Feldbreite für Referenzennspannung im Gerätekatalog

U1000 Query :DATAbase:CATalogue:ID:FktSTR
Schreiben des Klassifikationsstrings in akt. Gerätedatensatz

Befehl	Beschreibung	Kommentar
:DATA:CAT:ID:FSTR:NRS	NRS	NRS ist Argument
:DATA:CAT:ID:FSTR:WIDT?	WIDTh?	Abfrage der Feldbreite für Klassifikationsstring im Gerätekatalog

U1000 Query :DATAbase:CATalogue:ID:COMenT
Schreiben des Kommentares in akt. Gerätedatensatz

Befehl	Beschreibung	Kommentar
:DATA:CAT:ID:COMT:NRS	NRS	NRS ist Argument
:DATA:CAT:ID:COMT:WIDT?	WIDTH?	Abfrage der Feldbreite für Kommentar im Gerätekatalog

U1000 Query :DATAbase:CATalogue:ID:Place1building
Schreiben des Gebäudes im akt. Gerätedatensatz

Befehl	Beschreibung	Kommentar
:DATA:CAT:ID:P1:NRS	NRS	NRS ist Argument
:DATA:CAT:ID:P1:WIDT?	WIDTH?	Abfragen der Feldbreite für Gebäude im Gerätekatalog

U1000 Query :DATAbase:CATalogue:ID:Place2department
Schreiben der Abteilung in akt. Gerätedatensatz

Befehl	Beschreibung	Kommentar
:DATA:CAT:ID:P2:NRS	NRS	NRS ist Argument
:DATA:CAT:ID:P2:WIDT?	WIDTH?	Abfrage der Feldbreite für Abteilung im Gerätekatalog

U1000 Query :DATAbase:CATalogue:ID:Place3room
Schreiben des Raumes in akt. Gerätedatensatz

Befehl	Beschreibung	Kommentar
:DATA:CAT:ID:P3:NRS	NRS	NRS ist Argument
:DATA:CAT:ID:P3:WIDT?	WIDTH?	Abfrage der Feldbreite für Raum im Gerätekatalog

U1000 Query :DATAbase:CATalogue:ID:PRICe
Schreiben des Preises in akt. Gerätedatensatz

Befehl	Beschreibung	Kommentar
:DATA:CAT:ID:PRIC:NRS	NRS	NRS ist Argument
:DATA:CAT:ID:PRIC:WIDT?	WIDTH?	Abfrage der Feldbreite für Preis im Gerätekatalog

U1000 Query :DATAbase:CATalogue:ID:TESTstep

Befehl	Beschreibung	Kommentar
:DATA:CAT:ID:TEST:FIRS?	FIRStstepno?	Abfrage des ersten Prüfschrittes im akt. Gerätedatensatz
:DATA:CAT:ID:TEST:NEXT?	NEXTstepno?	Abfrage des nächsten Prüfschrittes im akt. Gerätedatensatz
:DATA:CAT:ID:TEST:DEL	DELetestepno	Löschen des akt. Prüfschrittes im akt. Gerätedatensatz
:DATA:CAT:ID:TEST:NEW	NEWstepno	Anlegen eines neuen Prüfschrittes im akt. Gerätedatensatz
:DATA:CAT:ID:TEST:EDIT	EDITstepno	Editieren eines Prüfschrittes
:DATA:CAT:ID:TEST:UPNEW	UPdateNEWstepno	Abspeichern des letzten Prüfschrittes und anlegen eines neuen Prüfschrittes
:DATA:CAT:ID:TEST:UP	UPdatestepno	Letzten Prüfschritt im akt. gerätetedatensatz abspeichern
:DATA:CAT:ID:TEST:STEP?	STEPno?	Abfrage des Prüfschrittes im akt. Gerätedatensatz
:DATA:CAT:ID:TEST:STEP	STEPno	Schreiben des Prüfschrittes im akt. Gerätedatensatzes
:DATA:CAT:ID:TEST:IDX?	InDeX?	Abfrage von Index des Prüfschrittes im akt. Gerätedatensatz
:DATA:CAT:ID:TEST:IDX	InDeX	Schreiben von Index des Prüfschrittes im akt. Gerätedatensatzes
:DATA:CAT:ID:TEST:TRES?	ThREShold?	Abfrage des Grenzwertes vom moment. Prüfschritt im akt. Gerä#tedatensatz
:DATA:CAT:ID:TEST:TRES	ThREShold	Schreiben des Grenzwertes vom moment. Prüfschritt im akt. Gerätedatensatz;
:DATA:CAT:ID:TEST:RVAL?	ReferenceVALue?	Abfrage des Referenzmesswertes vom moment. Prüfschritt des akt. Gerätedatensatzes
:DATA:CAT:ID:TEST:RVAL	ReferenceVALue	Schreiben des Referenzmesswertes im akt. Gerätedatensatz
:DATA:CAT:ID:TEST:VAL?	VALue?	Abfrage des Messwertes vom moment. Prüfschritt im akt. Gerätedatensatz
:DATA:CAT:ID:TEST:VAL	VALue	Schreiben des Messwertes vom moment. Prüfschritt im akt. Gerätedatensatz
:DATA:CAT:ID:TEST:UNIT?	UNIT?	Abfrage der Einheit vom moment. Prüfschritt im akt. Gerätedatensatz
:DATA:CAT:ID:TEST:HLO?	HighLowOfftoleranz?	Abfrage der Toleranzbewertung vom moment.Prüfschritt im akt. Gerätedatensatz
:DATA:CAT:ID:TEST:NAME?	NAME?	Abfrage des Namens der Messnummer(kompletter Messname) vom moment. Prüfschritt im akt. Ger
:DATA:CAT:ID:TEST:SHOR?	SHORtname?	Abfrage des Namens der Messnummer(kurzer Messname) vom moment. Prüfschritt im akt. Geräted
:DATA:CAT:ID:TEST:CODE?	CODE?	Abfrage des Prüfschritt-Codes

U1000 Query :DATAbase:CATalogue:ID:TESTstep:NEWstepno**Anlegen eines neuen Prüfschrittes im akt. Gerätedatensatz**

Befehl	Beschreibung	Kommentar
:DATA:CAT:ID:TEST:NEW:NRS	NRS	NRS ist Argument

U1000 Query :DATAbase:CATalogue:ID:TESTstep:EDITstepno**Editieren eines Prüfschrittes**

Befehl	Beschreibung	Kommentar
:DATA:CAT:ID:TEST:EDIT:NRS	NRS	NRS ist Argument

U1000 Query :DATAbase:CATalogue:ID:TESTstep:UPdateNEWstepno**Ab speichern des letzten Prüfschrittes und anlegen eines neuen Prüfschrittes**

Befehl	Beschreibung	Kommentar
:DATA:CAT:ID:TEST:UPNEW:NRS	NRS	NRS ist Argument

U1000 Query :DATAbase:CATalogue:ID:TESTstep:STEPno**Schreiben des Prüfschrittes im akt. Gerätedatensatzes**

Befehl	Beschreibung	Kommentar
:DATA:CAT:ID:TEST:STEP:NRS	NRS	NRS ist Argument

U1000 Query :DATAbase:CATalogue:ID:TESTstep:INDeX**Schreiben von Index des Prüfschrittes im akt. Gerätedatensatzes**

Befehl	Beschreibung	Kommentar
:DATA:CAT:ID:TEST:IDX:NRS	NRS	NRS ist Argument

U1000 Query :DATAbase:CATalogue:ID:TESTstep:ThRESHold**Schreiben des Grenzwertes vom moment. Prüfschritt im akt. Gerätedatensatz;**

Befehl	Beschreibung	Kommentar
:DATA:CAT:ID:TEST:TRES:NRS	NRS	NRS ist Argument
:DATA:CAT:ID:TEST:TRES:WIDTh?	WIDTh?	Abfrage der Feldbreite für den Grenzwert im Gerätecatalog

U1000 Query :DATAbase:CATalogue:ID:TESTstep:ReferenceVALue

Schreiben des Referenzmesswertes im akt. Gerätedatensatz

Befehl	Beschreibung	Kommentar
:DATA:CAT:ID:TEST:RVAL:NRS	NRS	NRS ist Argument
:DATA:CAT:ID:TEST:RVAL:WIDT?	WIDTH?	Abfrage der Feldbreite für Referenzmesswert im akt. Gerätedatensatz

U1000 Query :DATAbase:CATalogue:ID:TESTstep:VALue

Schreiben des Messwertes vom moment. Prüfschritt im akt. Gerätedatensatz

Befehl	Beschreibung	Kommentar
:DATA:CAT:ID:TEST:VAL:NRS	NRS	NRS ist Argument
:DATA:CAT:ID:TEST:VAL:WIDT?	WIDTH?	Abfrage der Feldbreite für Messwert im akt. Gerätekatalog

U1000 Query :DATAbase:CATalogue:TYP

Typenkatalog

Befehl	Beschreibung	Kommentar
:DATA:CAT:TYP:FIRS?	FIRStyp?	Abfrage erster Typeintrag im Typenkatalog
:DATA:CAT:TYP:NEXT?	NEXTtyp?	Abfrage des nächsten Typ im Typenkatalog
:DATA:CAT:TYP:FIND	FIND	Direktes suchen im Typenkatalog
:DATA:CAT:TYP:DEL	DELetetyp	Löschen des momentanen Types aus dem Typenkatalog
:DATA:CAT:TYP:NEW	NEWtyp	Anlegen eines neuen Types im Typenkatalog
:DATA:CAT:TYP:EDIT	EDITtyp	Editieren Typennamens
:DATA:CAT:TYP:UPNEW	UPdateNEWtyp	Abspeichern des aktuellen Types im Typenkatalog und anlegen eines neuen Types
:DATA:CAT:TYP:UP	UPdatetyp	Abspeichern des aktuellen Types im Typenkatalog
:DATA:CAT:TYP:TYP?	TYP?	Abfrage des Gerätetypes im Typenkatalog
:DATA:CAT:TYP:TYP	TYP	Schreiben des Typennamens im Typenkatalog
:DATA:CAT:TYP:ID?	ID?	Abfrage der Geräte ID im Typenkatalog
:DATA:CAT:TYP:ID	ID	Schreiben der Geräte ID im Typenkatalog

:DATA:CAT:TYP:SNO?	SerialNumerO?	Abfrage der Seriennummer im akt. Typendatensatz
:DATA:CAT:TYP:SNO	SerialNumerO	Schreiben einer neuen Seriennummer im akt. Typendatensatz
:DATA:CAT:TYP:MANU?	MANUfactur?	Abfrage des Herstellers im akt. Typendatensatz
:DATA:CAT:TYP:MANU	MANUfactur	Schreiben eines neuen Herstellers in akt. Typendatensatz
:DATA:CAT:TYP:DEVD?	DEViceDesignation?	Abfrage der Gerätebezeichnung im Typendatensatz
:DATA:CAT:TYP:DEVD	DEViceDesignation	Schreiben einer neuen Gerätebez. im akt. Typendatensatz
:DATA:CAT:TYP:TSTM?	TeSTMode?	Abfrage des Prüfablaufes(Ziffer) des akt. Typendatensatzes
:DATA:CAT:TYP:TSTM	TeSTMode	Zugriff auf Messungen
:DATA:CAT:TYP:CLAS?	CLASs?	Abfrage der Schutzklasse(Ziffer) im akt. Typendatensatz
:DATA:CAT:TYP:CLAS	CLASs	Zugriff auf Messungen
:DATA:CAT:TYP:AP?	AppliedPart?	Abfrage des Anwendungsteiles(Ziffer) im akt. Typendatensatz
:DATA:CAT:TYP:AP	AppliedPart	Zugriff auf Messungen
:DATA:CAT:TYP:ELEC?	ELECtrodes?	Abfrage der Elektrodenanzahl im akt. Typendatensatz
:DATA:CAT:TYP:ELEC	ELECtrodes	Schreiben der Elektrodenanzahl in akt. Typendatensatz
:DATA:CAT:TYP:EINF?	ElectrodesINFo?	Abfrage Patientenbuchsen Info
:DATA:CAT:TYP:EINF	ElectrodesINFo	Schreiben Patientenbuchsen Info
:DATA:CAT:TYP:CHAR?	CHARacteristics?	Abfrage der Geräteart(Ziffer) in akt. Typendatensatz
:DATA:CAT:TYP:CHAR	CHARacteristics	Zugriff auf Messungen
:DATA:CAT:TYP:NO?	NumerOortransformers?	Abfrage der Trafoanzahl im akt. Typendatensatz
:DATA:CAT:TYP:NO	NumerOortransformers	Schreiben der Trafoanzahl in akt. Typendatensatz
:DATA:CAT:TYP:TSTD?	TestSTanDard?	Abfrage der Prüfnorm(Ziffer) im akt. Typendatensatz
:DATA:CAT:TYP:TSTD	TestSTanDard	Zugriff auf Messungen
:DATA:CAT:TYP:UMT?	UserModifiedTest?	Abfrage nach modifiziertem Prüfablauf(Ziffer)im akt. Typendatensatz
:DATA:CAT:TYP:UMT	UserModifiedTest	Zugriff auf Messungen
:DATA:CAT:TYP:POOC?	PowerOnOffControl?	Abfrage nach Warmaufphase(Ziffer) im akt. Typendatensatz
:DATA:CAT:TYP:POOC	PowerOnOffControl	Zugriff auf Messungen
:DATA:CAT:TYP:WARN?	WARNing?	Abfrage nach Warnhinweis(Ziffer) in akt. Typendatensatz
:DATA:CAT:TYP:WARN	WARNing	Zugriff auf Messungen

:DATA:CAT:TYP:CLEN?	CordLEnTh?	Abfrage der Leitungslänge im akt. Typendatensatz
:DATA:CAT:TYP:CLEN	CordLEnTh	Schreiben der Leitungslänge in akt. Typendatensatz
:DATA:CAT:TYP:NPWR?	NominalPoWeRconsumtion?	Abfrage der Leistungsaufnahme (Großküchengeräte) im akt. Typendatensatz
:DATA:CAT:TYP:NPWR	NominalPoWeRconsumtion	Schreiben der Leistungsaufnahme im akt. Typendatensatz
:DATA:CAT:TYP:DAT?	DATE?	Abfrage des Prüfdatums (Seriell sek. nach 1970) im akt. Typendatensatz
:DATA:CAT:TYP:DAT	DATE	Zugriff auf Messungen
:DATA:CAT:TYP:ENG?	testENGINEer?	Abfrage des Prüfernamen im akt. Typendatensatz
:DATA:CAT:TYP:ENG	testENGINEer	Schreiben des Prüfernamen in den akt. Typendatensatz
:DATA:CAT:TYP:VNO?	VoltageNOminal?	Abfrage der Nennspannung im Typendatensatz
:DATA:CAT:TYP:VNO	VoltageNOminal	Schreiben der Nennspannung in den akt. Typendatensatz
:DATA:CAT:TYP:RDAT?	RefDATE?	Abfrage des Referenzdatums (seriell) im akt. Typendatensatz
:DATA:CAT:TYP:RDAT	RefDATE	Zugriff auf Messungen
:DATA:CAT:TYP:RENG?	ReferencetestENGINEer?	Abfrage des Referenzprüfernamen im akt. Typendatensatz
:DATA:CAT:TYP:RENG	ReferencetestENGINEer	Schreiben des Referenzprüfernamen in akt. Typendatensatz
:DATA:CAT:TYP:RVNO?	ReferenceVoltageNOminal?	Abfrage der Referenznennspannung im akt. Typendatensatz
:DATA:CAT:TYP:RVNO	ReferenceVoltageNOminal	Schreiben der Referenznennspannung in akt. Typendatensatz
:DATA:CAT:TYP:FSTR?	FktSTR?	Abfrage des Klassifikationsstringes im akt. Typendatensatz
:DATA:CAT:TYP:FSTR	FktSTR	Schreiben des Klassifikationsstringes in akt. Typendatensatz
:DATA:CAT:TYP:COMT?	COMenT?	Abfrage des Kommentares im akt. Typendatensatz
:DATA:CAT:TYP:COMT	COMenT	Schreiben des Kommentares in den akt. Typendatensatz
:DATA:CAT:TYP:P1?	Place1building?	Abfrage des Gebäudes im akt. Typendatensatz
:DATA:CAT:TYP:P1	Place1building	Schreiben des Gebäudes in den akt. Typendatensatz
:DATA:CAT:TYP:P2?	Place2department?	Abfrage der Abteilung im akt. Typendatensatz
:DATA:CAT:TYP:P2	Place2department	Schreiben der Abteilung in den akt. Typendatensatz
:DATA:CAT:TYP:P3?	Place3room?	Abfrage des Raumes im akt. Typendatensatz

:DATA:CAT:TYP:P3	Place3room	Schreiben des Raumes in den akt. Typendatensatz
:DATA:CAT:TYP:PRIC?	PRICe?	Abfrage des Preise im akt. Typendatensatz
:DATA:CAT:TYP:PRIC	PRICe	Schreiben des Preise in den akt. Typendatensatz
:DATA:CAT:TYP:TEST	TESTstep	Prüschritte im Typenkatalog

U1000 Query :DATAbase:CATalogue:TYP:FIND

Befehl	Beschreibung	Kommentar
:DATA:CAT:TYP:FIND:NRS	NRS	Suche Geräte-Typ im Typenkatalog

U1000 Query :DATAbase:CATalogue:TYP:NEWtyp

Anlegen eines neuen Types im Typenkatalog

Befehl	Beschreibung	Kommentar
:DATA:CAT:TYP:NEW:NRS	NRS	NRS ist Argument

U1000 Query :DATAbase:CATalogue:TYP:EDITtyp

Editieren Typennamens

Befehl	Beschreibung	Kommentar
:DATA:CAT:TYP:EDIT:NRS	NRS	NRS ist Argument

U1000 Query :DATAbase:CATalogue:TYP:UPdateNEWtyp

Abspeichern des aktuellen Types im Typenkatalog und anlegen eines neuen Types

Befehl	Beschreibung	Kommentar
:DATA:CAT:TYP:UPNEW:NRS	NRS	NRS ist Argument

U1000 Query :DATAbase:CATalogue:TYP:TYP

Schreiben des Typennamens im Typenkatalog

Befehl	Beschreibung	Kommentar
:DATA:CAT:TYP:TYP:NRS	NRS	NRS ist Argument
:DATA:CAT:TYP:TYP:WIDT?	WIDTh?	Abfrage der Feldbreite Gerätetyp im Typenkatalog

U1000 Query :DATAbase:CATalogue:TYP:ID**Schreiben der Geräte ID im Typenkatalog**

Befehl	Beschreibung	Kommentar
:DATA:CAT:TYP:ID:NRS	NRS	NRS ist Argument
:DATA:CAT:TYP:ID:WIDT?	WIDTH?	Abfrage der Feldbreite für Geräte ID im Typenkatalog

U1000 Query :DATAbase:CATalogue:TYP:SerialNumerO**Schreiben einer neuen Seriennummer im akt. Typendatensatz**

Befehl	Beschreibung	Kommentar
:DATA:CAT:TYP:SNO:NRS	NRS	NRS ist Argument
:DATA:CAT:TYP:SNO:WIDT?	WIDTH?	Abfrage der Feldbreite für Seriennummer im Typenkatalog

U1000 Query :DATAbase:CATalogue:TYP:MANUfactur**Schreiben eines neuen Herstellers in akt. Typendatensatz**

Befehl	Beschreibung	Kommentar
:DATA:CAT:TYP:MANU:NRS	NRS	NRS ist Argument
:DATA:CAT:TYP:MANU:WIDT?	WIDTH?	Abfrage der Feldbreite für Hersteller im Typenkatalog

U1000 Query :DATAbase:CATalogue:TYP:DEVIceDesignation?**Abfrage der Gerätebezeichnung im Typendatensatz**

Befehl	Beschreibung	Kommentar
:DATA:CAT:TYP:DEVD?:WIDT?	WIDTH?	Abfrage der Feldbreite für Gerätebez. im Typenkatalog

U1000 Query :DATAbase:CATalogue:TYP:DEVIceDesignation**Schreiben einer neuen Gerätebez. im akt. Typendatensatz**

Befehl	Beschreibung	Kommentar
:DATA:CAT:TYP:DEVD:NRS	NRS	NRS ist Argument

U1000 Query :DATAbase:CATalogue:TYP:TeSTMode
Zugriff auf Messungen

Befehl	Beschreibung	Kommentar
:DATA:CAT:TYP:TSTM:NAME?	NAME?	Schreiben des Prüfablaufes(Ziffer) in akt. Typendatensatz
:DATA:CAT:TYP:TSTM:NRS	NRS	NRS ist Argument
:DATA:CAT:TYP:TSTM:WIDT?	WIDTH?	Abfrage der Feldbreite für Prüfablauf(Name) im akt. Typendatensatz

U1000 Query :DATAbase:CATalogue:TYP:CLASs
Zugriff auf Messungen

Befehl	Beschreibung	Kommentar
:DATA:CAT:TYP:CLAS:NAME?	NAME?	Schreiben der Schutzklasse(Ziffer) im akt. Typendatensatz
:DATA:CAT:TYP:CLAS:NRS	NRS	NRS ist Argument
:DATA:CAT:TYP:CLAS:WIDT?	WIDTH?	Abfrage der Feldbreite für Schutzklasse(NAme) im akt. Typendatensatz

U1000 Query :DATAbase:CATalogue:TYP:AppliedPart
Zugriff auf Messungen

Befehl	Beschreibung	Kommentar
:DATA:CAT:TYP:AP:NAME?	NAME?	Schreiben des Anwendungsteiles(Ziffer) in akt. Typendatensatz
:DATA:CAT:TYP:AP:NRS	NRS	NRS ist Argument
:DATA:CAT:TYP:AP:WIDT?	WIDTH?	Abfrage der Feldbreite für Anwendungsteil(Name) im akt. Typenkatalog

U1000 Query :DATAbase:CATalogue:TYP:ELECtrodes
Schreiben der Elektrodenanzahl in akt. Typendatensatz

Befehl	Beschreibung	Kommentar
:DATA:CAT:TYP:ELEC:NRS	NRS	NRS ist Argument
:DATA:CAT:TYP:ELEC:WIDT?	WIDTH?	Abfrage der Feldbreite für Elektrodenanzahl

U1000 Query :DATAbase:CATalogue:TYP:ElectrodesINFo
noch nicht verwendet

Befehl	Beschreibung	Kommentar
:DATA:CAT:TYP:EINF:NRS	NRS	NRS ist Argument
:DATA:CAT:TYP:EINF:WIDT?	WIDTH?	Abfrage der Feldbreite(noche nicht verwendet)

U1000 Query :DATAbase:CATalogue:TYP:CHARacteristics

Zugriff auf Messungen

Befehl	Beschreibung	Kommentar
:DATA:CAT:TYP:CHAR:NAME?	NAME?	Schreiben der Geräteart(Ziffer)= in akt. Typendatensatz
:DATA:CAT:TYP:CHAR:NRS	NRS	NRS ist Argument
:DATA:CAT:TYP:CHAR:WIDT?	WIDTh?	Abfrage der Feldbreite für Geräteart(Name) im Typenkatalog

U1000 Query :DATAbase:CATalogue:TYP:NumerOortransformers

Schreiben der Trafoanzahl in akt. Typendatensatz

Befehl	Beschreibung	Kommentar
:DATA:CAT:TYP:NO:NRS	NRS	NRS ist Argument
:DATA:CAT:TYP:NO:WIDT?	WIDTh?	Abfrage der Feldbreite für Trafoanzahl im Typenkatalog

U1000 Query :DATAbase:CATalogue:TYP:TestSTanDard

Zugriff auf Messungen

Befehl	Beschreibung	Kommentar
:DATA:CAT:TYP:TSTD:NAME?	NAME?	Schreiben der Prüfnorm(Ziffer) in akt. Typendatensatz
:DATA:CAT:TYP:TSTD:NRS	NRS	NRS ist Argument
:DATA:CAT:TYP:TSTD:WIDT?	WIDTh?	Abfrage der Feldbreite(Name) für Prüfnorm im Typenkatalog

U1000 Query :DATAbase:CATalogue:TYP:UserModifiedTest

Zugriff auf Messungen

Befehl	Beschreibung	Kommentar
:DATA:CAT:TYP:UMT:NAME?	NAME?	Schreiben modifizierter Prüfablauf(Ziffer) in akt. Typendatensatz
:DATA:CAT:TYP:UMT:NRS	NRS	NRS ist Argument
:DATA:CAT:TYP:UMT:WIDT?	WIDTh?	Abfrage der Feldbreite für modif. Prüfablauf(Name) im Typenkatalog

U1000 Query :DATAbase:CATalogue:TYP:PowerOnOffControl
Zugriff auf Messungen

Befehl	Beschreibung	Kommentar
:DATA:CAT:TYP:POOC:NAME?	NAME?	Schreiben der Warmlaufphase(Ziffer) in akt. Typendatensatz
:DATA:CAT:TYP:POOC:NRS	NRS	NRS ist Argument
:DATA:CAT:TYP:POOC:WIDT?	WIDTh?	Abfrage der Feldbreite(NAme) für Warmlaufphase im Typenkatalog

U1000 Query :DATAbase:CATalogue:TYP:WARnIng
Zugriff auf Messungen

Befehl	Beschreibung	Kommentar
:DATA:CAT:TYP:WARN:NAME?	NAME?	Schreiben des Warnhinweises(Ziffer) in akt. Typendatensatz
:DATA:CAT:TYP:WARN:NRS	NRS	NRS ist Argument
:DATA:CAT:TYP:WARN:WIDT?	WIDTh?	Abfrage der Feldbreite(Name) für Warnhinweis im akt. Typenkatalog

U1000 Query :DATAbase:CATalogue:TYP:CordLEnTh
Schreiben der Leitungslänge in akt. Typendatensatz

Befehl	Beschreibung	Kommentar
:DATA:CAT:TYP:CLEN:NRS	NRS	NRS ist Argument
:DATA:CAT:TYP:CLEN:WIDT?	WIDTh?	Abfrage der Feldbreite für Leitungslänge im Typenkatalog

U1000 Query :DATAbase:CATalogue:TYP:NominalPoWeRconsumtion
Schreiben der Leistungsaufnahme im akt. Typendatensatz

Befehl	Beschreibung	Kommentar
:DATA:CAT:TYP:NPWR:NRS	NRS	NRS ist Argument
:DATA:CAT:TYP:NPWR:WIDT?	WIDTh?	Abfrage der Feldbreite für Leistungsaufnahme(Großküchengeräte) im Typenkatalog

U1000 Query :DATAbase:CATalogue:TYP:DATE
Zugriff auf Messungen

Befehl	Beschreibung	Kommentar
:DATA:CAT:TYP:DAT:NAME?	NAME?	Schreiben des Prüfdatums(seriell) in akt. Typendatensatz
:DATA:CAT:TYP:DAT:NRS	NRS	NRS ist Argument
:DATA:CAT:TYP:DAT:WIDT?	WIDTh?	Abfrage der Feldbreite für Prüfdatum(dd.mm.yyyy) im Typenkatalog

U1000 Query :DATAbase:CATalogue:TYP:testENGINEer
Schreiben des Prüfernamen in den akt. Typendatensatz

Befehl	Beschreibung	Kommentar
:DATA:CAT:TYP:ENG:NRS	NRS	NRS ist Argument
:DATA:CAT:TYP:ENG:WIDT?	WIDTh?	Abfragen der Feldbreite für Prüfernamen im Typenkatalog

U1000 Query :DATAbase:CATalogue:TYP:VoltageNOminal
Schreiben der Nennspannung in den akt. Typendatensatz

Befehl	Beschreibung	Kommentar
:DATA:CAT:TYP:VNO:NRS	NRS	NRS ist Argument
:DATA:CAT:TYP:VNO:WIDT?	WIDTh?	Abfrage der Feldbreite für Nennspannung im Typenkatalog

U1000 Query :DATAbase:CATalogue:TYP:RefDATE
Zugriff auf Messungen

Befehl	Beschreibung	Kommentar
:DATA:CAT:TYP:RDAT:NAME?	NAME?	Schreiben des Referenzdatums(seriell) in akt. Typendatensatz
:DATA:CAT:TYP:RDAT:NRS	NRS	NRS ist Argument
:DATA:CAT:TYP:RDAT:WIDT?	WIDTh?	Abfrage der Feldbreite für Referenzdatum(dd.mm.yyyy) im Typenkatalog

U1000 Query :DATAbase:CATalogue:TYP:ReferencetestENGINEer
Schreiben des Referenzprüfernamen in akt. Typendatensatz

Befehl	Beschreibung	Kommentar
:DATA:CAT:TYP:RENG:NRS	NRS	NRS ist Argument
:DATA:CAT:TYP:RENG:WIDT?	WIDTh?	Abfrage der Feldbreite für Referenzprüfernamen im Typenkatalog

U1000 Query :DATAbase:CATalogue:TYP:ReferenceVoltageNOMinal
Schreiben der Referenzennspannung in akt. Typendatensatz

Befehl	Beschreibung	Kommentar
:DATA:CAT:TYP:RVNO:NRS	NRS	NRS ist Argument
:DATA:CAT:TYP:RVNO:WIDT?	WIDTh?	Abfrage der Feldbreite für Referenzennspannung im Typenkatalog

U1000 Query :DATAbase:CATalogue:TYP:FktSTR
Schreiben des Klassifikationsstringes in akt. Typendatensatz

Befehl	Beschreibung	Kommentar
:DATA:CAT:TYP:FSTR:NRS	NRS	NRS ist Argument
:DATA:CAT:TYP:FSTR:WIDT?	WIDTh?	Abfrage der Feldbreite für Klassifikationsstring im Typenkatalog

U1000 Query :DATAbase:CATalogue:TYP:COMent
Schreiben des Kommentares in den akt. Typendatensatz

Befehl	Beschreibung	Kommentar
:DATA:CAT:TYP:COMT:NRS	NRS	NRS ist Argument
:DATA:CAT:TYP:COMT:WIDT?	WIDTh?	Abfrage der Feldbreite für Kommentar im akt. Typendatensatz

U1000 Query :DATAbase:CATalogue:TYP:Place1building
Schreiben des Gebäudes in den akt. Typendatensatz

Befehl	Beschreibung	Kommentar
:DATA:CAT:TYP:P1:NRS	NRS	NRS ist Argument
:DATA:CAT:TYP:P1:WIDT?	WIDTh?	Abfrage der Feldbreite für Gebäude im Typenkatalog

U1000 Query :DATAbase:CATalogue:TYP:Place2department

Schreiben der Abteilung in den akt. Typendatensatz

Befehl	Beschreibung	Kommentar
:DATA:CAT:TYP:P2:NRS	NRS	NRS ist Argument
:DATA:CAT:TYP:P2:WIDT?	WIDTh?	Abfrage der Feldbreite für Abteilung im Typenkatalog

U1000 Query :DATAbase:CATalogue:TYP:Place3room

Schreiben des Raumes in den akt. Typendatensatz

Befehl	Beschreibung	Kommentar
:DATA:CAT:TYP:P3:NRS	NRS	NRS ist Argument
:DATA:CAT:TYP:P3:WIDT?	WIDTh?	Abfrage der Feldbreite für Raum im Typenkatalog

U1000 Query :DATAbase:CATalogue:TYP:PRICe

Schreiben des Preise in den akt. Typendatensatz

Befehl	Beschreibung	Kommentar
:DATA:CAT:TYP:PRIC:NRS	NRS	NRS ist Argument
:DATA:CAT:TYP:PRIC:WIDT?	WIDTh?	Abfrage der Feldbreite für Preis im Typenkatalog

U1000 Query :DATAbase:CATalogue:TYP:TESTstep

Prüfschritte im Typenkatalog

Befehl	Beschreibung	Kommentar
:DATA:CAT:TYP:TEST:FIRS?	FIRStstepno?	Abfrage des ersten Prüfschrittes im akt. Typendatensatz
:DATA:CAT:TYP:TEST:NEXT?	NEXTstepno?	Abfrage des nächsten Prüfschrittes im akt. Typendatensatz
:DATA:CAT:TYP:TEST:DEL	DELetestepno	Löschen des akt. Prüfschrittes im akt. Typendatensatz
:DATA:CAT:TYP:TEST:NEW	NEWstepno	Anlegen eines neuen Prüfschrittes im akt. Typendatensatz
:DATA:CAT:TYP:TEST:EDIT	EDITstepno	Editieren des akt. Prüfschrittes im akt. Typendatensatz
:DATA:CAT:TYP:TEST:UPNEW	UPdateNEWstepno	Abspeichern des letzten Prüfschrittes und anlegen eines neuen Prüfschrittes im akt. Type

:DATA:CAT:TYP:TEST:UP	UPdatestepno	Letzten Prüfschritt im akt. Typendatensatz abspeichern
:DATA:CAT:TYP:TEST:STEP?	STEPno?	Abfrage des akt. Prüfschrittes im akt. Typendatensatz
:DATA:CAT:TYP:TEST:STEP	STEPno	Schreiben des Prüfschrittes im akt. Typendatensatz
:DATA:CAT:TYP:TEST:IDX?	InDeX?	Abfrage des INdex vom akt. Prüfschritt im akt. Typendatensatz
:DATA:CAT:TYP:TEST:IDX	InDeX	Schreiben des Index für akt. Prüfschritt im akt. Typendatensatz
:DATA:CAT:TYP:TEST:TRES?	ThREShold?	Abfrage des Grenzwertes vom akt. Prüfschritt im akt. Typendatensatz
:DATA:CAT:TYP:TEST:TRES	ThREShold	Schreiben des Grenzwertes vom akt. Prüfschritt im akt. Typendatensatz
:DATA:CAT:TYP:TEST:RVAL?	ReferenceVALue?	Abfrage des Referenzmesswertes vom akt. Prüfschritt im akt. Typendatensatz
:DATA:CAT:TYP:TEST:RVAL	ReferenceVALue	Schreiben des Referenzmesswertes vom akt. Prüfschritt in akt. Typendatensatz
:DATA:CAT:TYP:TEST:VAL?	VALue?	Abfrage des Messwertes vom akt. Prüfschritt im akt. Typendatensatz
:DATA:CAT:TYP:TEST:VAL	VALue	Schreiben des Messwertes vom akt. Prüfschritt im akt. Typendatensatz
:DATA:CAT:TYP:TEST:UNIT?	UNIT?	Abfrage der Einheit vom akt. Prüfschritt im akt. Typendatensatz
:DATA:CAT:TYP:TEST:HLO?	HighLowOfftoleranz?	Abfrage der Toleranzbewertung vom akt. Prüfschritt im akt. Typendatensatz
:DATA:CAT:TYP:TEST:NAME?	NAME?	Abfrage des Prüfschrittnamens (kompl. Messname) vom akt. Prüfschritt im akt. Typendatensatz
:DATA:CAT:TYP:TEST:SHOR?	SHORtname?	Abfrage des Prüfschrittnamens(kurzer Messname) vom akt. Prüfschritt im akt. Typendatensatz

U1000 Query :DATAbase:CATalogue:TYP:TESTstep:NEWstepno

Anlegen eines neuen Prüfschrittes im akt. Typendatensatz

Befehl	Beschreibung	Kommentar
:DATA:CAT:TYP:TEST:NEW:NRS	NRS	NRS ist Argument

U1000 Query :DATAbase:CATalogue:TYP:TESTstep:EDITstepno

Editieren des akt. Prüfschrittes im akt. Typendatensatz

Befehl	Beschreibung	Kommentar
:DATA:CAT:TYP:TEST:EDIT:NRS	NRS	NRS ist Argument

U1000 Query :DATAbase:CATalogue:TYP:TESTstep:UPdateNEWstepno

Abspeichern des letzten Prüfschrittes und anlegen eines neuen Prüfschrittes im akt. Type

Befehl	Beschreibung	Kommentar
:DATA:CAT:TYP:TEST:UPNEW:NRS	NRS	NRS ist Argument

U1000 Query :DATAbase:CATalogue:TYP:TESTstep:STEPno

Schreiben des Prüfschrittes im akt. Typendatensatz

Befehl	Beschreibung	Kommentar
:DATA:CAT:TYP:TEST:STEP:NRS	NRS	NRS ist Argument

U1000 Query :DATAbase:CATalogue:TYP:TESTstep:INDeX

Schreiben des Index für akt. Prüfschritt im akt. Typendatensatz

Befehl	Beschreibung	Kommentar
:DATA:CAT:TYP:TEST:IDX:NRS	NRS	NRS ist Argument

U1000 Query :DATAbase:CATalogue:TYP:TESTstep:ThREShold

Schreiben des Grenzwertes vom akt. Prüfschritt im akt. Typendatensatz

Befehl	Beschreibung	Kommentar
:DATA:CAT:TYP:TEST:TRES:NRS	NRS	NRS ist Argument
:DATA:CAT:TYP:TEST:TRES:WIDTh?	WIDTh?	Abfrage der Feldbreite für Grenwert im akt. Typenkatalog

U1000 Query :DATAbase:CATalogue:TYP:TESTstep:ReferenceVALue

Schreiben des Referenzmesswertes vom akt. Prüfschritt in akt. Typendatensatz

Befehl	Beschreibung	Kommentar
:DATA:CAT:TYP:TEST:RVAL:NRS	NRS	NRS ist Argument
:DATA:CAT:TYP:TEST:RVAL:WIDTh?	WIDTh?	Abfrage der Feldbreite für Referenzmesswert im Typenkatalog

U1000 Query :DATAbase:CATalogue:TYP:TESTstep:VALue

Schreiben des Messwertes vom akt. Prüfschritt im akt. Typendatensatz

Befehl	Beschreibung	Kommentar
:DATA:CAT:TYP:TEST:VAL:NRS	NRS	NRS ist Argument
:DATA:CAT:TYP:TEST:VAL:WIDTh?	WIDTh?	Abfrage der Feldbreite für Messwert im Typenkatalog

U1000 Query :MEASurement
Zugriff auf Messungen

Befehl	Beschreibung	Kommentar
:MEAS:STEP	STEPno	Zugriff auf Messnummer

U1000 Query :MEASurement:STEPno
Zugriff auf Messnummer

Befehl	Beschreibung	Kommentar
:MEAS:STEP:NRS	NRS	Starten der Einzelmessung; NRS ist Argument
:MEAS:STEP:VAL?	VALue?	Abfrage des Messwertes der zuvor gestarteten Einzelmessung
:MEAS:STEP:EXIT	EXIT	Beenden der Einzelmessung
:MEAS:STEP:UNIT?	UNIT?	Abfrage der Einheit von der ausgeführten Einzelmessung
:MEAS:STEP:NAME?	NAME?	Abfrage des Messnamens(kompletter Messname) der ausgeführten Einzelmessung
:MEAS:STEP:SHOR?	SHORtname?	Abfrage des Messnamens(kurzer Messname) der ausgeführten Einzelmessung
:MEAS:STEP:CODE?	CODE?	Abfrage des Prüfschritt-Codes

5.3 Remote-Betrieb UNIMET® 1000/1100ST

5.3.1 Verschalten der Patientenbuchsen für die Messung von Typ CF- Geräten

Wird das Unimet® 1000/1100ST ferngesteuert, so wird das Verschalten der Patientenbuchsen mittels Übertragung von Messnummern bewirkt. Der Befehl dazu lautet :SYS:CTRL xxxx, wobei xxxx die Messnummer ist.

Patientenableitströme

Für die Messung der Patientenableitströme (PABL + PABL m. U-Netz am Anwendungsteil) stehen die folgenden Messnummern zur Verfügung:

Patientenbuchse	Messnummer
PAT1	#1161
PAT2	#1162
PAT3	#1163
PAT4	#1164
PAT5	#1165
PAT6	#1166
PAT7	#1167
PAT8	#1168
PAT9	#1169
PAT10	#1170

Patientenhilfsströme

Für die Messung der Patientenhilfsströme stehen die folgenden Messnummern zur Verfügung:

Patientenbuchse	gemessen gegen	Messnummer
PAT1	REST	#1141
PAT2	REST	#1142
PAT3	REST	#1143
PAT4	REST	#1144
PAT5	REST	#1145
PAT6	REST	#1146
PAT7	REST	#1147
PAT8	REST	#1148
PAT9	REST	#1149
PAT10	REST	#1150

5.3.2 Beispiel zum Verschalten der Patientenbuchsen

	Befehl	Kommentar	Antwort UNIMET® 1000/1100ST
1.	:MEAS:STEP xxx	Starten der PABL-Messung #xxx (Messnummer, z.B. 501)	
2.	:MEAS:STEP:NAME?	Abfrage der Bezeichnung der Messung (z.B. Patientenableitstrom NC)	Patientenableitstrom Typ B NC DC Standard
3.	:MEAS:STEP:UNIT?	Abfrage der Einheit dieser Messung (z.B. mA)	mA
4.	:SYS:CTRL 1161	Ausführen der Messnummer für die Verschaltung der Patientenbuchsen, z.B. hier Patientenbuchse 1 aktiv	
5.	:MEAS:STEP:VAL?	Abfrage des Messwertes	< 0.001
6.	:SYS:CTRL 1162	Verschalten der Patientenbuchse 2 für PABL-Messung	
7.	:MEAS:STEP:VAL?	Abfrage des Messwertes	< 0.001
		Wiederholen Sie die Punkte 4 ... 7 bis alle Patientenanschlüsse gemessen sind	
8.	:MEAS:STEP:EXIT	Messung mit allen Patientenbuchsen beenden	

Wiederholen Sie die Punkte 1 ... 8 bis alle Patientenableitstrom-Messungen durchgeführt sind.

5.3.3 Verschalten der Patientenbuchsen für Typ B- und BF-Geräte

Die in der linken Spalte angegebenen Patientenbuchsen werden jeweils miteinander kurzgeschlossen.

Patientenbuchse	Messnummer
PAT 1+2	#1712
PAT 1+2+3	#1713
PAT 1+2+3+4	#1714
PAT 1+2+3+4+5	#1715
PAT 1+2+3+4+5+6	#1716
PAT 1+2+3+4+5+6+7	#1717
PAT 1+2+3+4+5+6+7+8	#1718
PAT 1+2+3+4+5+6+7+8+9	#1719
PAT 1+2+3+4+5+6+7+8+9+10	#1720

Patientenbuchse	Messnummer
PAT 2+3	#1723
PAT 2+3+4	#1724
PAT 2+3+4+5	#1725
PAT 2+3+4+5+6	#1726
PAT 2+3+4+5+6+7	#1727
PAT 2+3+4+5+6+7+8	#1728
PAT 2+3+4+5+6+7+8+9	#1729
PAT 2+3+4+5+6+7+8+9+10	#1730
PAT 3+4	#1734
PAT 3+4+5	#1735
PAT 3+4+5+6	#1736
PAT 3+4+5+6+7	#1737
PAT 3+4+5+6+7+8	#1738
PAT 3+4+5+6+7+8+9	#1739
PAT 3+4+5+6+7+8+9+10	#1740
PAT 4+5	#1745
PAT 4+5+6	#1746
PAT 4+5+6+7	#1747
PAT 4+5+6+7+8	#1748
PAT 4+5+6+7+8+9	#1749
PAT 4+5+6+7+8+9+10	#1750
PAT 5+6	#1756
PAT 5+6+7	#1757
PAT 5+6+7+8	#1758
PAT 5+6+7+8+9	#1759
PAT 5+6+7+8+9+10	#1760
PAT 6+7	#1767
PAT 6+7+8	#1768
PAT 6+7+8+9	#1769
PAT 6+7+8+9+10	#1760

Patientenbuchse	Messnummer
PAT 7+8	#1778
PAT 7+8+9	#1779
PAT 7+8+9+10	#1780
PAT 8+9	#1789
PAT 8+9+10	#1790
PAT 9+10	#1799

5.4 Übertragen der Klassifikation UNIMET® 1000/1100ST

Wird am UNIMET® 1000/1100ST über die Tastatur ein Gerät klassifiziert, so legt das UNIMET® 1000/1100ST selbst alle erforderlichen Prüfschritte und die Verschaltung der Patientenelektroden fest. Diese Prüfvorschrift kann je nach Anwendungsfall in dem Gerätecatalog oder in dem Typenkatalog gespeichert werden. Die Prüfvorschrift kann auch über Schnittstelle vom UNIMET® 1000/1100ST an den PC übertragen und dort für eine Wiederholungsprüfung gespeichert werden.

Ein Beispielprogramm für die Rückübertragung einer bestehenden Prüfvorschrift oder einer neu generierten Prüfvorschrift an das UNIMET® 1000/1100ST kann bei BENTRON angefordert werden.

Bei der Übertragung einer Klassifikation von PC in das UNIMET® 1000/1100ST ist es möglich auf einen Teil der Parameter zu verzichten. Die folgende Aufstellung gibt an, welche Parameter zwingend benötigt werden, um ein korrektes Schalten der Patientenbuchsen des UNIMET® 1000/1100ST sicher zu stellen.

Die Befehle gelten für das Schreiben in den Gerätecatalog. Soll in den Typenkatalog geschrieben werden, so ist ID durch TYP zu ersetzen.

- Art des Anwendungsteils

Befehl	Kommentar
:DATA:CAT:ID:AP 1	Typ B
:DATA:CAT:ID:AP 2	Typ BF
:DATA:CAT:ID:AP 3	Typ CF

- Anzahl der Patientenelektroden für Anzeige im Katalog

Befehl	Kommentar
:DATA:CAT:ID:ELEC xx	Anzahl der Patientenelektroden 1-10

- Kodierung für Gruppierung der Patientenbuchsen

Befehl	Kommentar
:DATA:CAT:ID:EINF xx	Gruppierung der Patientenbuchsen bei IEC601 und VDE0751

- Prüfmodus

Befehl	Kommentar
:DATA:CAT:ID:TSTM 1	automatischer Prüfablauf
:DATA:CAT:ID:TSTM 2	teilautomatischer Prüfablauf
:DATA:CAT:ID:TSTM 3	manueller Prüfablauf

- Prüfnorm

Befehl	Kommentar
:DATA:CAT:ID:TSTD 1	IEC601-1
:DATA:CAT:ID:TSTD 4	VDE 0751 alt
:DATA:CAT:ID:TSTD 5	VDE 0751 neu
:DATA:CAT:ID:TSTD 6	VDE 0701
:DATA:CAT:ID:TSTD 7	VDE 0702

- Schutzklasse

Befehl	Kommentar
:DATA:CAT:ID:CLAS 1	SK1
:DATA:CAT:ID:CLAS 2	SK2
:DATA:CAT:ID:CLAS 3	SK3
:DATA:CAT:ID:CLAS 4	Zuleitungstest
:DATA:CAT:ID:CLAS A	Interne Stromquelle

- Anzahl Patientenanschlüsse

Befehl	Kommentar
:DATA:CAT:ID:FSTR xxx	xxx = Anzahl der Patientenanschlüsse + 12 Beispiel: 2 Anschlüsse xxx = 14 5 Anschlüsse xxx = 17 7 Anschlüsse xxx = 19

INDEX

B

Baud-Rate 7
Befehl einzeln senden 9
Befehl komplett senden 9
Beispielprogramm 76
Bestimmungsgemäße Verwendung 5

D

Datenaustausch 7
Datenbankstruktur UNIMET® 300ST 11

H

Hinweiserklärung 5

L

Liste der Befehle UNIMET® 1000/1100ST 38
Liste der Befehle UNIMET® 300ST 15
Liste der Prüfschritte UNIMET® 1000/1100ST 21
Liste der Prüfschritte UNIMET® 300ST 14

N

NULL-Modem-Kabel 8

P

Patientenableitströme 73
Patientenhilfsströme 73
Programmierer 5
Prüfvorschrift 76

R

Remote-Zustand 9

S

Schnittstelle 5, 7
Schnittstellenkabel 8
Softwareprodukte 7

Steuerung 5

T

Typ CF- Geräte 73

U

Übertragen der Klassifikation UNIMET® 1000/1100ST 76
Unimet Standard Protokoll 9

V

Verschalten der Patientenbuchsen 74

Hersteller:



Dipl.-Ing. W. Bender GmbH & Co.KG

Postfach 1161 • 35301 Grünberg • Germany
Londorfer Str. 65 • 35305 Grünberg • Germany

Tel.: +49 (0)6401-807-0

Fax: +49 (0)6401-807-259

E-Mail: info@bender-de.com

Internet: <http://www.bender-de.com>

Vertrieb:



BENTRON® GmbH & Co.KG

Postfach 1161 • 35301 Grünberg • Germany
Carl-Benz-Straße 8 • 35305 Grünberg • Germany

Tel.: +49 (0)6401-807-730

Fax: +49 (0)6401-807-739

E-Mail: info@bentron.de

Internet: <http://www.bentron.de>
