

---

# Transformador separador ES710

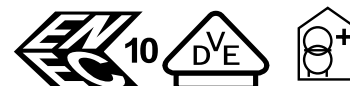
Transformadores separadores monofásicos  
para el montaje de sistemas IT médicos

**Also available as energy-efficient Green Line (GL) edition**



# Transformador separador ES710

Transformadores separadores monofásicos  
para el montaje de sistemas IT médicos



## Características del aparato

- Sensores de temperatura incorporados según DIN 44081 (120 °C)
- Bobina con blindaje, con conexión al descubierto, aislada
- Ángulos de sujeción aislados
- Clase de protección, IP00 (formato abierto)
- Clase de protección, IP23 (con carcasa)
- Categoría de protección I
- Categoría de protección II (opción: versión encapsulada)
- Aislamiento reforzado
- Clasificación del aislamiento:  $t_a40/B$
- Conexiones: Bornas con tornillo
- Nivel de ruidos < 35 dB (A) (en marcha en vacío y con carga nominal)
- Grupo de conmutación: liO
- Corriente de conexión  $I_E$  Versión GL <  $6 \times \hat{I}_n$

## Homologaciones



Marca de ensayo VDE para todos los tipos:

- ES710/3150 - ES710/10000
- ES710/3150S - ES710/10000S
- ES710/3150SN - ES710/10000SN
- ES710/3150-GL - ES710/10000-GL
- ES710/3150S-GL - ES710/10000S-GL
- ES710/3150SN-GL - ES710/10000SN-GL



## Aplicación y descripción

Los transformadores de la serie ES710 tienen un aislamiento reforzado y cumplen las exigencias de EN 61558-1 (VDE 0570-1) y EN 61558-2-15 (VDE 0570-2-15).

Así mismo cumplen con la norma DIN VDE 0100-710 (VDE 0100-710) para sistemas aislados IT para recintos de uso médico. Los bobinados están separados galvánicamente. Para reducir las perturbaciones eléctricas, disponen entre los bobinados de un apantallamiento estático con conexión a bornas aislado, para su conexión a la pletina de equipotencialidad.

Los ángulos de fijación están aislados del núcleo del transformador. Esto asegura el montaje aislado según la norma (ver DIN VDE 0100-710 (VDE 0100-710), Ab. 710.512.1.6.2).

Los transformadores están para disponibles para montaje vertical u horizontal. La protección contra corrosión está asegurada por la impregnación completa en resina.

Los transformadores están diseñados para su utilización en recintos secos. Los transformadores de la serie constructiva SK2 están totalmente embutidos y cumplen las exigencias de la clase de protección II.

## Frecuencia/Potencia

Los transformadores están diseñados para frecuencias de 50...60 Hz. Los datos técnicos indicados corresponden a una temperatura ambiental máxima de 40 °C y una frecuencia de red de 50 Hz.

## Calentamiento

Hay que asegurar la circulación de aire de refrigeración. Si la temperatura ambiente sube por encima de 40 °C, se reduce la potencia nominal. En cada etapa se ha incluido un PTC para el control de la temperatura

## Carcasa

Para todos los transformadores estándar hay disponible una carcasa de instalación con clase de protección IP 23.

## Aclaración sobre la potencia nominal

Según DIN VDE 0100-710 (VDE 0100-710) la potencia nominal de los transformadores no debe ser menor de 3,15 kVA o superior a 8 kVA.

## Aclaración sobre protección contra sobrecarga

En la utilización de los transformadores para sistemas aislados IT en recintos de uso médico según DIN VDE 0100-710 (VDE 0100-710) Ab. 710.512.1.6.2 está prohibido la protección contra sobrecarga, solamente una protección contra cortocircuito. Aquí se antepone la continuidad del suministro eléctrico, debiendo evitarse la desconexión por sobrecargas temporales.

Para la protección del transformador contra sobrecarga y sobre temperatura, se deben de utilizar equipos de vigilancia según 710.531.3.1. El fusible previo de protección contra cortocircuito se deberá elegir según la tabla de "datos técnicos"

## Normas

Los transformadores separadores de la serie ES710 cumplen con las normas de equipo y de montaje:

- DIN EN 61558-1 (VDE 0570-1)
- IEC 61558-1
- DIN VDE 0100-710 (VDE 0100-710)
- DIN EN 61558-2-15 (VDE 0570-2-15)
- IEC 61558-2-15
- IEC 60364-7-710.

Ampliación de la certificación VDE para la versión GL ensayada y certificada de conformidad con:

- DIN EN 61558-1 (VDE 0570 Parte 1); EN 61558-1
- DIN EN 61558-1/A1 (VDE 0570 Parte 1/A1); EN 61558-1/A1
- DIN EN 61558-2-15 (VDE 0570 Parte 2-15); EN 61558-2-15.



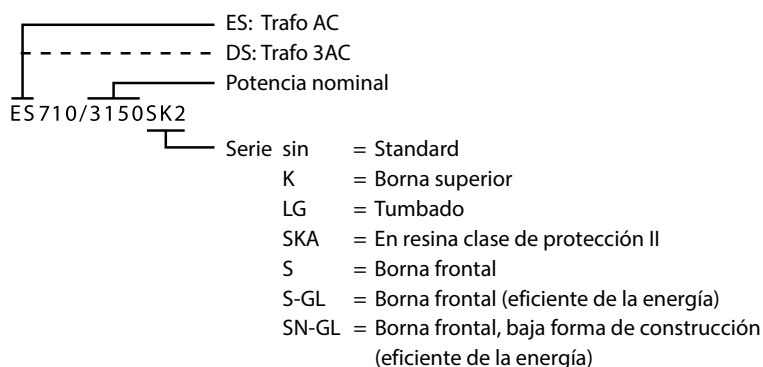
**Nota de peligro:**

Al realizar trabajos de instalación en las proximidades del transformador, es imprescindible asegurarse de que la coordinación de aislamiento del transformador no se vea afectada negativamente.

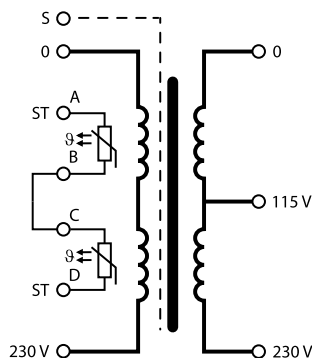
Por ejemplo, no deben acercarse al transformador virutas metálicas que caigan, que son ferromagnéticas y conductoras. Éstas pueden perjudicar el funcionamiento y la resistencia del aislamiento, especialmente tras la conexión.

La limpieza de tales partículas debe garantizarse durante todo el tiempo de funcionamiento del transformador y comprobarse periódicamente.

**Placa de características**



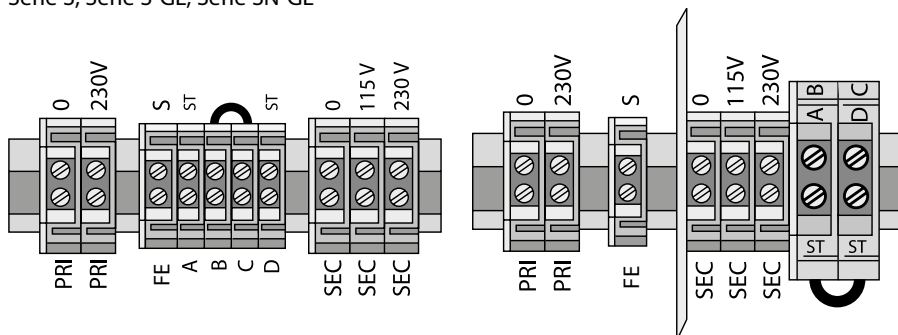
**Esquema de conexiones**



**Plano de bornas**

Standard, Serie K, Serie LG,  
Serie S, Serie S-GL, Serie SN-GL

Serie SK2



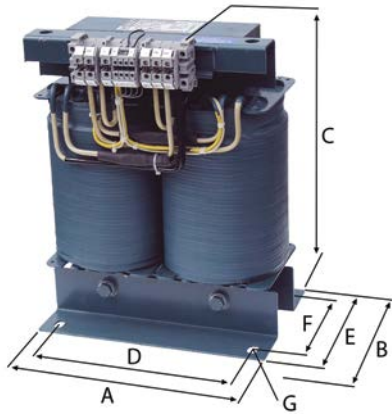
**Capacidad de conexión**

Tipo	Bornas de entrada flexible/rígido	Bobina con blindaje flexible/rígido	Bornas de control flexible/rígido	Bornas de control para SK2 flexible/rígido	Bornas de salida flexible/rígido
ES710/3150	16/25 mm <sup>2</sup>	16/25 mm <sup>2</sup>	4/6 mm <sup>2</sup>	2,5/4 mm <sup>2</sup>	16/25 mm <sup>2</sup>
ES710/4000	16/25 mm <sup>2</sup>	16/25 mm <sup>2</sup>	4/6 mm <sup>2</sup>	2,5/4 mm <sup>2</sup>	16/25 mm <sup>2</sup>
ES710/5000	16/25 mm <sup>2</sup>	16/25 mm <sup>2</sup>	4/6 mm <sup>2</sup>	2,5/4 mm <sup>2</sup>	16/25 mm <sup>2</sup>
ES710/6300	16/25 mm <sup>2</sup>	16/25 mm <sup>2</sup>	4/6 mm <sup>2</sup>	2,5/4 mm <sup>2</sup>	16/25 mm <sup>2</sup>
ES710/8000	16/25 mm <sup>2</sup>	16/25 mm <sup>2</sup>	4/6 mm <sup>2</sup>	2,5/4 mm <sup>2</sup>	16/25 mm <sup>2</sup>
ES710/10000	35/35 mm <sup>2</sup>	35/35 mm <sup>2</sup>	4/6 mm <sup>2</sup>	2,5/4 mm <sup>2</sup>	35/35 mm <sup>2</sup>

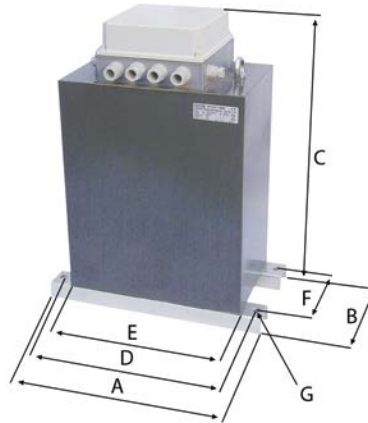
**Esquemas de dimensiones/ forma de construcción**

Standard

La medida B indica la profundidad incl. bornas

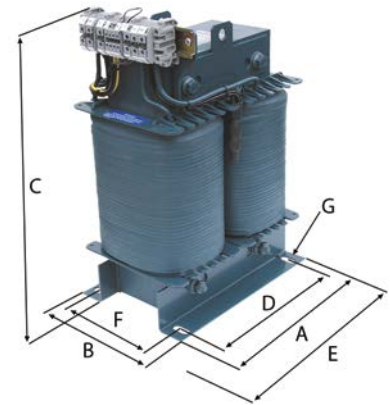


Serie SK2

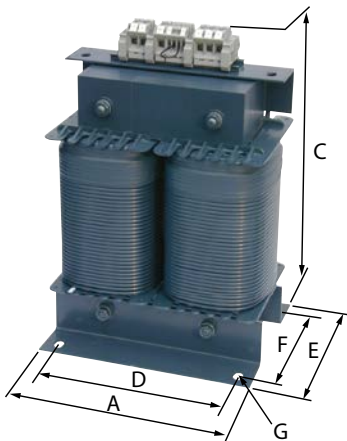


Serie S

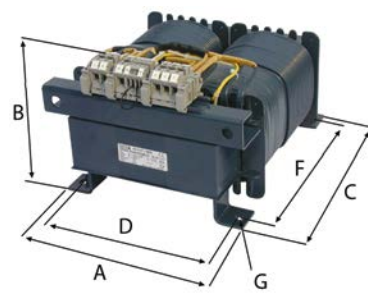
La medida E indica el ancho incl. bornas



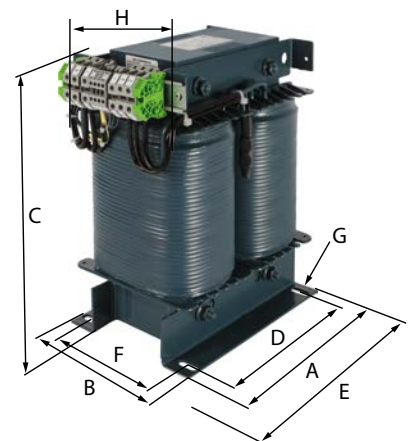
Serie K



Serie LG



Serie SN-GL



**Datos para el pedido**

	Dimensiones (mm)							Peso Cu (kg)	Peso (kg)	Tipo	Referencia
	A	B	C	D	E	F	G				
Serie GL	240	230	325	200	180	145	11 x 28	15	49	ES710/3150-GL	B92090001
	280	200	370	240	150	115	11 x 28	24	59	ES710/4000-GL	B92090002
	280	210	370	240	160	125	11 x 28	25	61	ES710/5000-GL	B92090003
	280	225	370	240	175	140	11 x 28	26	65	ES710/6300-GL	B92090004
	280	240	370	240	190	155	11 x 28	27	74	ES710/8000-GL	B92090005
	280	255	370	240	205	170	11 x 28	33	85	ES710/10000-GL	B92090006
Serie S-GL	280	180	370	240	290	145	11 x 28	15	49	ES710/3150S-GL	B92090061
	280	150	420	240	290	115	11 x 28	24	59	ES710/4000S-GL	B92090062
	280	160	420	240	290	125	11 x 28	25	61	ES710/5000S-GL	B92090063
	280	175	420	240	290	140	11 x 28	26	65	ES710/6300S-GL	B92090064
	280	190	420	240	290	155	11 x 28	27	74	ES710/8000S-GL	B92090065
	280	205	420	240	290	170	11 x 28	33	85	ES710/10000S-GL	B92090066
Serie SN-GL	280	180	370	240	290	145	11 x 28	15	49	ES710/3150SN-GL	B92090121
	280	150	370	240	320	115	11 x 28	24	59	ES710/4000SN-GL	B92090122
	280	160	370	240	320	125	11 x 28	25	61	ES710/5000SN-GL	B92090123
	280	175	370	240	320	140	11 x 28	26	65	ES710/6300SN-GL	B92090124
	280	190	370	240	320	155	11 x 28	27	74	ES710/8000SN-GL	B92090125
	280	205	375	240	325	170	11 x 28	33	85	ES710/10000SN-GL	B92090126
Estandar	240	230	325	200	180	145	11 x 28	15	49	ES710/3150	B924211
	280	200	370	240	150	115	11 x 28	24	59	ES710/4000	B924212
	280	210	370	240	160	125	11 x 28	25	61	ES710/5000	B924213
	280	225	370	240	175	140	11 x 28	26	65	ES710/6300	B924214
	280	240	370	240	190	155	11 x 28	27	74	ES710/8000	B924215
	320	260	420	270	200	160	13 x 35	39	85	ES710/10000	B924216
Serie K	240	-	360	200	180	145	11 x 28	15	49	ES710/3150K	B924221
	280	-	420	240	150	115	11 x 28	24	59	ES710/4000K	B924222
	280	-	420	240	160	125	11 x 28	25	61	ES710/5000K	B924223
	280	-	420	240	175	140	11 x 28	26	65	ES710/6300K	B924224
	280	-	420	240	190	155	11 x 28	27	74	ES710/8000K	B924225
	320	-	480	270	200	160	13 x 35	39	85	ES710/10000K	B924226
Serie LG	230	235	320	204	-	240	9 x 14	15	49	ES710/3150LG	B924231
	260	210	365	234	-	280	9 x 14	24	59	ES710/4000LG	B924232
	260	220	365	234	-	280	9 x 14	25	61	ES710/5000LG	B924233
	260	235	365	234	-	280	9 x 14	26	65	ES710/6300LG	B924234
	260	250	365	234	-	280	9 x 14	27	74	ES710/8000LG	B924235
	294	240	410	264	-	320	13 x 20	39	85	ES710/10000LG	B924236
Serie SK2	380	200	450	350	270	150	11 x 16	15	69	ES710/3150SK2	B924241
	380	190	500	350	310	150	11 x 16	24	75	ES710/4000SK2	B924242
	380	200	500	350	310	160	11 x 16	25	77	ES710/5000SK2	B924243
	380	215	500	350	310	175	11 x 16	26	86	ES710/6300SK2	B924244
	380	230	500	350	310	190	11 x 16	27	90	ES710/8000SK2	B924245
	410	240	560	380	350	200	11 x 16	39	105	ES710/10000SK2	B924246
Serie S	280	180	370	240	290	145	11 x 28	15	49	ES710/3150S	B924261
	280	150	420	240	290	115	11 x 28	24	59	ES710/4000S	B924262
	280	160	420	240	290	125	11 x 28	25	61	ES710/5000S	B924263
	280	175	420	240	290	140	11 x 28	26	65	ES710/6300S	B924264
	280	190	420	240	290	155	11 x 28	27	74	ES710/8000S	B924265
	320	200	440	270	330	160	13 x 35	39	85	ES710/10000S	B924266

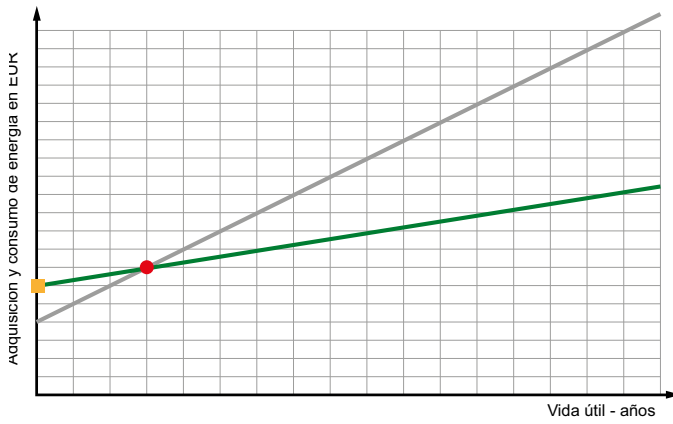
## Datos técnicos

Typ	ES710/3150	ES710/4000	ES710/5000	ES710/6300	ES710/8000	ES710/10000
<b>Potencia/Tensiones/Corrientes</b>						
Potencia nominal	3150 VA	4000 VA	5000 VA	6300 VA	8000 VA	10000 VA
Frecuencia nominal	50...60 Hz	50...60 Hz	50...60 Hz	50...60 Hz	50...60 Hz	50...60 Hz
Tensión de entrada nominal	AC 230 V	AC 230 V	AC 230 V	AC 230 V	AC 230 V	AC 230 V
Corriente de entrada nominal	14,2 A	18 A	22,5 A	28,5 A	36 A	45,3 A
Tensión de salida nominal	AC 230/115 V	AC 230/115 V	AC 230/115 V	AC 230/115 V	AC 230/115 V	AC 230/115 V
Corriente de salida nominal	13,7 A	17,4 A	21,7 A	27,4 A	34,7 A	43,5 A
Corriente de conexión $I_{\Sigma}$	$< 12 \times \hat{I}_n$	$< 12 \times \hat{I}_n$	$< 12 \times \hat{I}_n$	$< 12 \times \hat{I}_n$	$< 12 \times \hat{I}_n$	$< 12 \times \hat{I}_n$
Corriente de conexión $I_{\Sigma}$ Versión GL	$< 6 \times \hat{I}_n$	$< 6 \times \hat{I}_n$	$< 6 \times \hat{I}_n$	$< 6 \times \hat{I}_n$	$< 6 \times \hat{I}_n$	$< 6 \times \hat{I}_n$
Corriente de derivación	$\leq 0,5$ mA	$\leq 0,5$ mA	$\leq 0,5$ mA	$\leq 0,5$ mA	$\leq 0,5$ mA	$\leq 0,5$ mA
Corriente de entrada en marcha en vacío $i_0$	$\leq 3$ %	$\leq 3$ %	$\leq 3$ %	$\leq 3$ %	$\leq 3$ %	$\leq 3$ %
Corriente de entrada en marcha en vacío $i_0$ Versión GL	$\leq 2$ %	$\leq 2$ %	$\leq 2$ %	$\leq 2$ %	$\leq 2$ %	$\leq 2$ %
Tensión de salida en marcha en vacío $U_0$	$\leq 236$ V	$\leq 234$ V	$\leq 234$ V	$\leq 235$ V	$\leq 233$ V	$\leq 233$ V
Tensión de cortocircuito $U_k$	$\leq 3$ %	$\leq 3$ %	$\leq 3$ %	$\leq 3$ %	$\leq 3$ %	$\leq 3$ %
<b>Entorno ambiental</b>						
Temperatura ambiente	$\leq 40$ °C	$\leq 40$ °C	$\leq 40$ °C	$\leq 40$ °C	$\leq 40$ °C	$\leq 40$ °C
Incremento de temperatura en marcha en vacío	$\leq 20$ °C	$\leq 23$ °C	$\leq 26$ °C	$\leq 32$ °C	$\leq 35$ °C	$\leq 37$ °C
Incremento de temperatura a carga completa	$\leq 69$ °C	$\leq 48$ °C	$\leq 65$ °C	$\leq 65$ °C	$\leq 70$ °C	$\leq 70$ °C
Nivel de ruidos (marcha en vacío y carga nominal)	$\leq 35$ dB(A)	$\leq 35$ dB(A)	$\leq 35$ dB(A)	$\leq 35$ dB(A)	$\leq 35$ dB(A)	$\leq 35$ dB(A)
<b>Varios</b>						
Clasificación del aislamiento	$t_a40/B$	$t_a40/B$	$t_a40/B$	$t_a40/B$	$t_a40/B$	$t_a40/B$
Clase de protección	IP00	IP00	IP00	IP00	IP00	IP00
Categoría de protección	I/II*	I/II*	I/II*	I/II*	I/II*	I/II*
Núcleo U/I	180/93	210/63	210/73	210/88	210/103	240/83
Núcleo U/I Versión GL	180/93	210/63	210/73	210/88	210/103	210/120
Fusible previo recomendado en caso de uso según DIN VDE 0100-710	25 A gL/gG	35 A gL/gG	50 A gL/gG	50 A gL/gG	63 A gL/gG	80 A gL/gG
Fusible previo recomendado en caso de uso según DIN VDE 0100-710 Versión GL	25 A gL/gG	25 A gL/gG	35 A gL/gG	50 A gL/gG	50 A gL/gG	63 A gL/gG
Inducción	0,86 T	0,94 T	1,00 T	1,05 T	1,05 T	1,05 T
$R_{\text{primario}} \pm 5$ %	0,245 $\Omega$	0,133 $\Omega$	1,00 $\Omega$	0,08 $\Omega$	0,064 $\Omega$	0,055 $\Omega$ (-GL 0,054)
$R_{\text{secundario}} \pm 5$ %	0,228 $\Omega$	0,108 $\Omega$	0,095 $\Omega$	0,07 $\Omega$	0,056 $\Omega$	0,033 $\Omega$ (-GL 0,045)
Rendimiento	95 %	96 %	96 %	96 %	96 %	96 %
<b>Pérdida bei 20...22 °C Temperatura ambiente</b>						
Pérdida de Fe (hierro)	$< 55$ W	$< 60$ W	$< 80$ W	$< 105$ W	$< 110$ W	$< 150$ W
Pérdida de Fe (hierro) Versión GL	$< 18$ W	$< 20$ W	$< 26$ W	$< 35$ W	$< 38$ W	$< 42$ W
Pérdida de Cu (cobre)	$< 90$ W	$< 80$ W	$< 100$ W	$< 125$ W	$< 165$ W	$< 190$ W
Pérdida de Cu (cobre) Versión GL	$< 90$ W	$< 80$ W	$< 100$ W	$< 125$ W	$< 165$ W	$< 205$ W
<b>Pérdida de potencia con 40°C de temp ambiente y 100% de carga</b>						
Pérdida de potencia	$< 165$ W	$< 160$ W	$< 205$ W	$< 265$ W	$< 320$ W	$< 380$ W
Pérdida de potencia Versión GL	$< 125$ W	$< 115$ W	$< 140$ W	$< 185$ W	$< 230$ W	$< 295$ W

\* Opción: Versión encapsulada

Ejecución de eficiencia energética GL = Green Line

**Transformador Green Line (Ejecución de eficiencia energética) – Gran ahorro de energía durante toda la vida útil (16 años AfA)**



Base para este gráfico son los cálculos de consumo energético del transformador, con costes de energía constantes de 13,4 ct/kWh (fuente: first energy) en el transcurso de 16 años. Tolerancias son resultado de las diferentes potencias de los transformadores.

AfA = Deduciones por depreciación

— = Ejecución estándar

— = Ejecución GL (Green Line)

■ = Precio de adquisición aprox. un 15-20% superior

● = ROI (retorno de inversión) tras aprox. 1-3 años



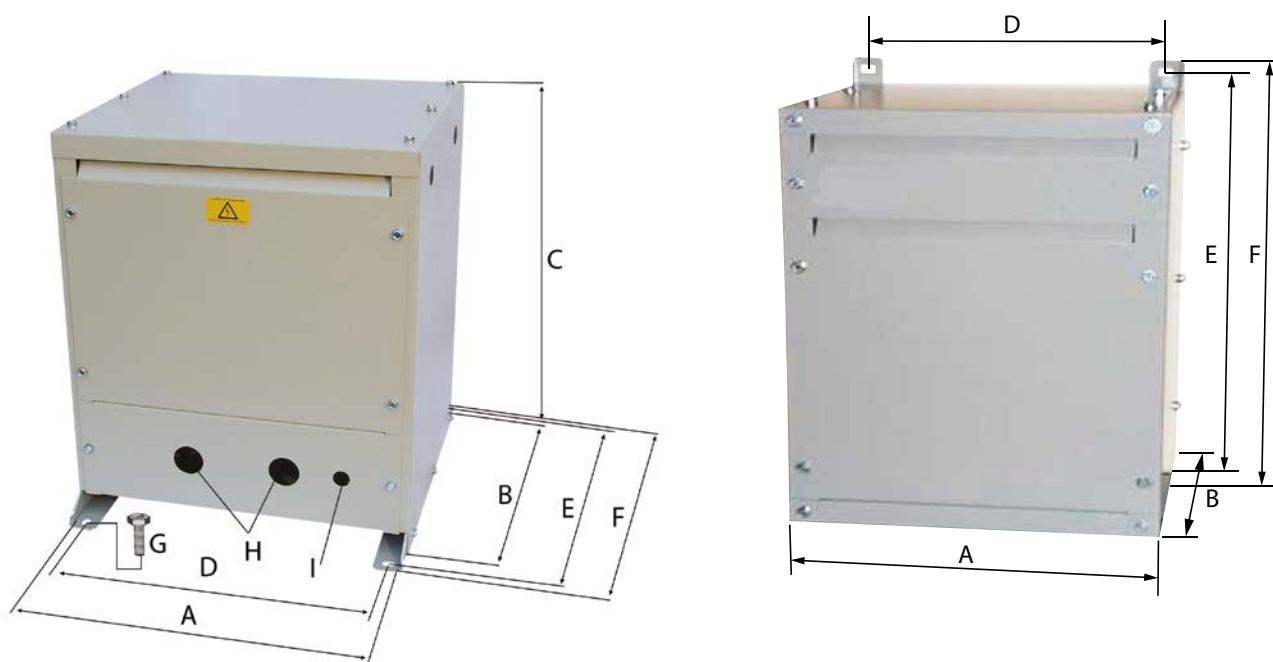
## Carcasa del transformador

### ESDS0107

Carcasa de acero para transformadores monofásicos ES710/3150 hasta ES710/10000.

#### Carcasa

- Acero pintado en RAL 7032
- Clase de protección IP 23
- Taladros para paso de cables
- Montaje posterior de los transformadores (en ejecución estándar) es posible en cualquier momento, ya que los agujeros de fijación para los tamaños 3,15 hasta 8 kVA han sido previstos.
- La carcasa de acero ESDS701 es solamente conveniente para la serie -LG para el montaje colgado.



#### Datos para el pedido de la carcasa

Dimensiones (mm)									Peso (kg)	Versión	Tipo	Referencia
A	B	C	D	E	F	G	H	I				
430	380	500	385	420	450	M10	ø 37,5	ø 20,5	16	montaje en el suelo	ESDS0107-1	B924673
350	300	—	315	550	580	—	—	—	18	montaje en pared	ESDS710	B924741



**Bender GmbH & Co. KG** • Alemania  
Londorfer Straße 65 • 35305 Grünberg  
Tel.: +49 6401 807-0  
info@bender.de • www.bender.de

**Bender Iberia, S.L.U.**  
San Sebastián de los Reyes • +34 913 751 202  
info@bender.es • www.bender.es

**South America, Central America, Caribbean**  
+34 683 45 87 71 • info@bender-latinamerica.com  
www.bender-latinamerica.com

**Perú**  
+51 9 4441 1936  
info.peru@bender-latinamerica.com  
www.bender-latinamerica.com

**Chile** • Santiago de Chile  
+56 2.2933.4211  
info@bender-cl.com • www.bender-cl.com

**Mexico** • Ciudad de Mexico  
+52 55 7916 2799 / +52 55 4955 1198  
info@bender.com.mx • www.bender.com.mx



© Bender GmbH & Co. KG, Germany  
¡Reservado el derecho a introducir modificaciones! Las normas indicadas tienen en cuenta la versión válida hasta 04.2024, a no ser que se indique lo contrario.