

Ankoppelgerät AGH150xx



Ankoppelgerät AGH150xx



Produktbeschreibung

Mit dem Ankoppelgerät AGH150W bzw. AGH150W-4 wird der Arbeitsbereich der Nennspannung für die ISOMETER® der Serie iso685 erweitert. Das Ankoppelgerät wird zweipolig an das zu überwachende System angeschlossen und über die Klemme AKxxx mit der Klemme AK bzw. L1/L2/L3 des ISOMETER®s verbunden.

Normen

Das AGH150W(-4) entspricht den Anforderungen der Norm

- DIN EN 45545-2.

Zulassungen



AGH150W-4

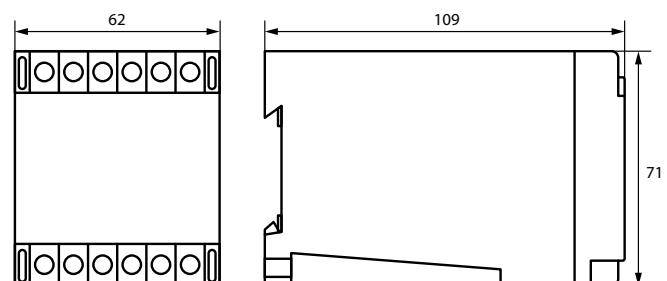


Bestellangaben

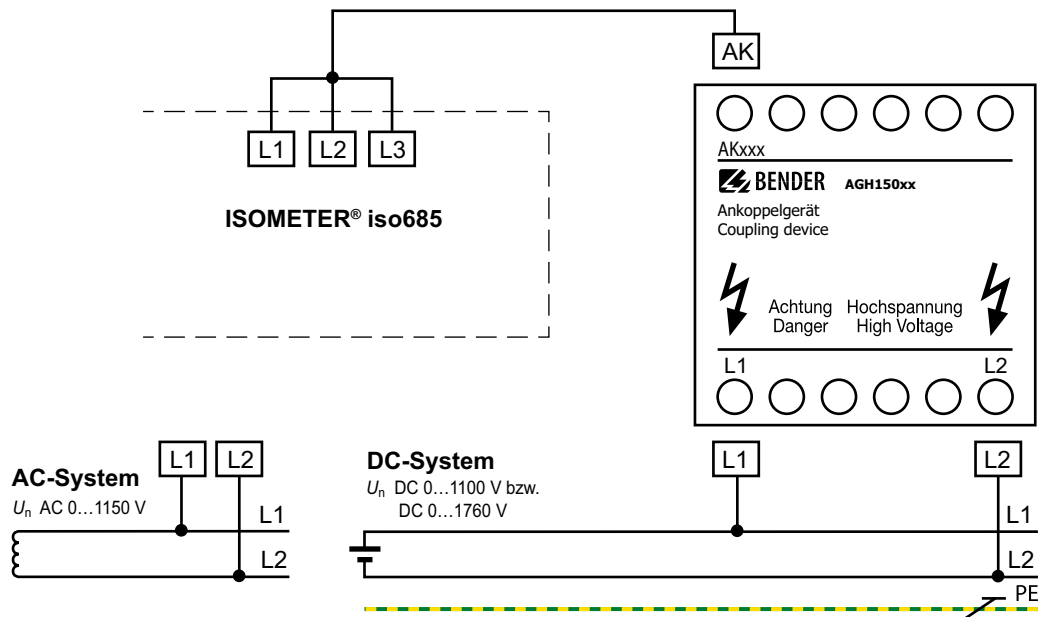
Netzennspannung U_n		Typ	Art.-Nr.
AC	DC		
0...1150 V	0...1100 V	AGH150W	B915576
	0...1760 V	AGH150W-4	B98018006

Maßbild X150

Maßangabe in mm



Anschlusschaltbild



Technische Daten

Isolationskoordination nach DIN EN 61800-5-1 (VDE 0160-105-1)

AGH150W	
Bemessungsspannung	AC 1000 V
Bemessungsstoßspannung nach IEC 60255	12 kV
Verschmutzungsgrad	3

AGH150W-4	
Bemessungsspannung	AC 1600 V
Bemessungsstoßspannung nach IEC 60255	17 kV
Verschmutzungsgrad	3

Spannungsprüfung nach DIN EN 61800-5-1 (VDE 0160-105-1)

AGH150W	
Stoßspannungsprüfung (Basisisolierung)	≥ AC 8 kV
Wechselspannungsprüfung (Basisisolierung)	≥ AC 4,3 kV

AGH150W-4	
Stoßspannungsprüfung (Basisisolierung)	≥ AC 11 kV
Wechselspannungsprüfung (Basisisolierung)	≥ AC 6,6 kV

Spannungsbereiche

AGH150W	
Netzennspannung U_n	AC 0...1150 V, DC 0...1100 V
Frequenzbereich von U_n (sinus)	DC 1...460 Hz
Überspannungskategorie	CAT III
Bemessungsstoßspannung	≥ 8 kV
DC-Innenwiderstand R_i	80 kΩ
Toleranz DC-Innenwiderstand R_i	± 2 kΩ*

AGH150W-4	
Netzennspannung U_n	AC 0...1150 V, DC 0...1760 V
	DC 0...1600 V (bei UL-Applikationen)
Frequenzbereich von U_n (sinus)	DC 1...460 Hz
Überspannungskategorie/Bemessungsstoßspannung	III/≥ 11 kV
DC-Innenwiderstand R_i	160 kΩ
Toleranz DC-Innenwiderstand R_i	± 4 kΩ*

Umwelt

Klasse der erweiterten Betriebstemperatur beim Einschalten	Klasse 5T1
Einsatzhöhe	≤ 2000 m über NN

Umgebungstemperaturen

Betrieb	-10...+55 °C
Lagerung	-40...+70 °C

Klimaklassen nach IEC 60721

Ortsfester Einsatz (IEC 60721-3-3)	3K22 (max. 98 % Feuchte)
Transport (IEC 60721-3-2)	2K11
Langzeitlagerung (IEC 60721-3-1)	1K22

Mechanische Beanspruchung nach IEC 60721

Ortsfester Einsatz (IEC 60721-3-3)	3M11
Transport (IEC 60721-3-2)	2M4
Langzeitlagerung (IEC 60721-3-1)	1M12

Anschluss

Anschlussart	Flachklemmen
Anschlussvermögen	
starr/flexibel	0,2...4 mm ² /0,2...2,5 mm ²

Sonstiges

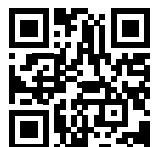
Betriebsart	Dauerbetrieb
Einbaulage	beliebig
Nennleistungsverbrauch	≤ 10 W bei DC 1760 V
Schutzart, Einbauten (DIN EN 60529)	IP30
Schutzart, Klemmen (DIN EN 60529)	IP20
Schnellbefestigung auf Hutprofilschiene	DIN EN 60715/IEC 60715
Entflammbarkeitsklasse	UL94 V-0
Dokumentationsnummer	D00093
Gewicht	≤ 900 g

* Der Toleranzbereich wirkt sich auf den Messwert des jeweils benutzten Isolationsüberwachungsgerätes aus und muss entsprechend berücksichtigt werden



Bender GmbH & Co. KG

Londorfer Straße 65 • 35305 Grünberg • Germany
Tel.: +49 6401 807-0 • info@bender.de • www.bender.de



BENDER Group