

## W0-S20...W5-S210, W10/600

### 测量电流互感器



测量电流互感器 W10/600



测量电流互感器 W0-S20



测量电流互感器 W1-S35

#### 典型应用

- 用于剩余电流监控器 (RCM)
- 用于剩余电流监控系统 (RCMS)

#### 标准

- 0...12 kV、50...460 Hz 交流、3(N) 交流的 ISOMETER® 产品 IRDH275-4xx/IRDH375-4xx /IR420-D64 的标称电压范围扩展

#### 认证



已通过德国劳氏船级社认证  
已通过美国保险商实验室认证

#### 更多信息

登录 [www.bender.de](http://www.bender.de) 有关产品范围页面, 了解更多信息。

#### 订购信息

内径	类型	产品编号
10 mm	W10/600	B 911 761
20 mm	W0-S20	B 911 787
35 mm	W1-S35	B 911 731
70 mm	W2-S70	B 911 732
105 mm	W3-S105	B 911 733
140 mm	W4-S140	B 911 734
210 mm	W5-S210	B 911 735

#### 认证

类型	美国保险商实验室认证	德国劳氏船级社认证
W10/600	-	-
W0-S20	■	■
W1-S35	■	■
W2-S70	■	■
W3-S105	■	■
W4-S140	■	■
W5-S210	■	■

## 技术数据

### 绝缘协调性依照 IEC 60044-1

电子设备的最高系统电压 $U_m$	AC 720 V
额定耐冲击电压 $U_{isol}$	3 kV

### 测量电路

额定变压比	600/1
额定负载	180 $\Omega$ (100 A 时为 18 $\Omega$ )
相位移	<4°
额定初级电流	$\leq 10$ A (100 A)
额定初级电流	$\geq 10$ mA
标称功率	50 mVA
额定频率	15...400 Hz
内阻	5...8 $\Omega$
次级过压保护	带有抑制二极管 P6KE6V8CP
精确度等级	3
额定连续热电流	100 A
额定短时热电流	14 kA 1 s
额定动态电流	35 kA 30 ms

### 环境

标准	IEC 60044-1
耐冲击性 IEC 60068-2-27 (操作中的设备)	15 g/11 ms
碰撞 IEC 60068-2-29 (运输)	40 g/6 ms
抗震性 IEC 60068-2-6 (操作中的设备)	
W1-S35...W3-S105	1 g/10...150 Hz
W4-S140, W5-S210	1 g/10...150 Hz/0.075 mm
抗震性 IEC 60068-2-6 (操作中的设备)	2 g/10...150 Hz
环境温度 (操作/存储期间)	-10...+50 °C/-40...+70 °C
气候类别依照 DIN IEC 60721-3-3	3K5

### 连接

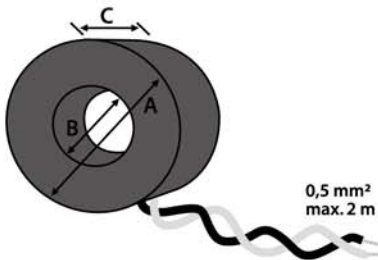
连接	螺旋式端子
连接	
固定的/灵活的	0.2.../4/0.2...2.5 mm <sup>2</sup>
带有/不带塑料套管的带金属环的灵活连接	0.25...2.5 mm <sup>2</sup>
导体尺寸 (美国线规)	24...12
连接到评估器	
单线 $\geq 0.75$ mm <sup>2</sup>	0...1 m
绞合单线 $\geq 0.75$ mm <sup>2</sup>	0...10 m
屏蔽电缆 $\geq 0.6$ mm <sup>2</sup>	0...40 m
屏蔽电缆 (防护物连到 PE 的一侧)	推荐电缆 J-Y(S)tY 最小: 2×0.6

### 其他

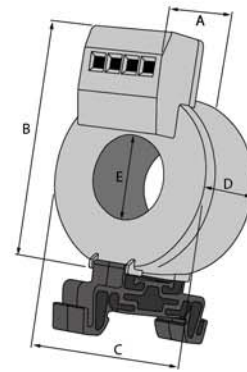
操作模式	连续操作
安装	任意位置
防护等级, 内部组件 (DIN EN 60529)	IP40
防护等级, 终端 (DIN EN 60529)	IP20
安装螺钉	M5
阻燃等级	UL94 V-0
文件编号	D00142 (W(0-5)-S) D00143 (W10)

## 尺寸图 (尺寸单位为 mm)

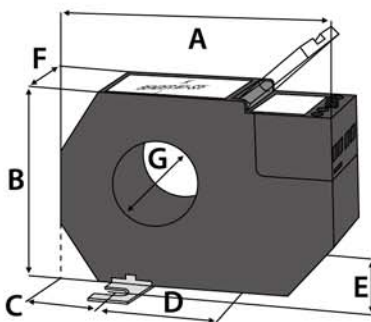
### Type W10/600



### Type W0-S20



### Type W1-S35...W5-S210



类型	尺寸(mm)							重量
	A	B	C	D	E	F	G	
W10/600	ø 37	ø 10	18	-	-	-	-	85 g
W0-S20	32.4	60	ø 46	23.2	ø 20	-	-	70 g
W1-S35	100	79	26	48.5	33	46	ø 35	250 g
W2-S70	130	110	32	66	33	46	ø 70	380 g
W3-S105	170	146	38	94	33	46	ø 105	700 g
W4-S140	220	196	48.5	123	33	46	ø 140	1500 g
W5-S210	299	284	69	161	33	46	ø 210	2500 g